

Ficha Técnica

Sistema de Puertas de Lujo

1. Descripción General


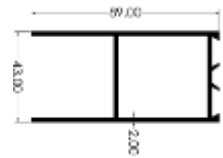

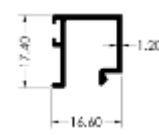

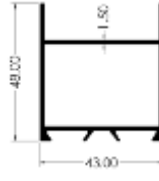
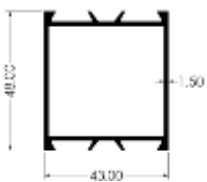
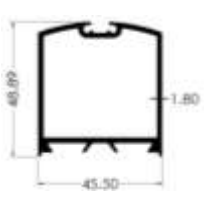
Extralum comercializa Puertas Abatibles de Lujo para aplicaciones tales como locales comerciales, restaurantes, edificios, hospitales, bancos, tiendas, supermercados, etc.

El diseño del sistema cuenta con cortes a 90° en los marcos por lo que le suministran fortaleza al sistema. Además, los espesores de los perfiles van de 1.20 a 2.00 mm por lo que le dan un buen funcionamiento y resistencia al sistema en conjunto.

Las puertas cuentan con diferentes alternativas de cerraduras: eléctricas, sencillas o bien antipánicas, donde no solo es necesario salvaguardar la propiedad sino también proteger la integridad de las personas. Además, cuenta con la opción de cierrapuertas hidráulicos aéreos, los cuales permiten regular la velocidad de cierre de la puerta según se requiera.

2. Componentes del sistema

LISTA DE PERFILES

CODIGO	DESCRIPCION	PESO gr/m	USO	FORMA
AO 0090	CONTRAMARCO INFERIOR 12.70 mm PUERTA	1167.93	Rampa piso	
LH 0181	MARCO INFERIOR PUERTA LUJO	1439.15	Marco	
LH 0165	BARRA EMPUJE 35.00 mm X 10.00 mm	890.34	Marco	
LH 0371	ENVIDRIADOR RECTO PUERTA LUJO	190.11	Marco	
LH0182	ENVIDRIADOR TRIANGULAR PUERTA LUJO	168.02	Marco	
LH 1225	MARCO SUPERIOR PUERTA LUJO V1	773.41	Marco	
LH 1226	MARCO VERTICAL DOBLE PUERTA LUJO V1	827.15	Marco	
LH 1227	MARCO LATERAL PUERTA LUJO V1	975.25	Marco	

LISTA DE ACCESORIOS

DESCRIPCION	FORMA
ESCUADRA DIVISION PUERTA LUJO	
TOPE M1 PUERTA LUJO	
VARILLA LISA 3/8 PULGADA PUERTA LUJO	
CIERRA PUERTA DOBLE ACCION JACKSON PTA LUJO	
CIERRA PUERTA EH DOBLE ACCION PUERTA LUJO	
CIERRA PUERTA USA N3 PREFABRICADO MULTIUSO	
HALADERA CONCHA CON ALETA PUERTA LUJO	
CERRADURA BASTAGO PUERTA LUJO	
PIVOTE PREFABRICADO MULTIUSO	

<p>CERRADURA PUERTA LUJO ELECTRICA</p>	
<p>CERRADURA ELECTRICA EH PUERTA LUJO</p>	
<p>CERRADURA DOBLE MANIJA PUERTA LIVIANA 1X2</p>	
<p>CERRADURA ANTIPANICO 48 PULGADAS PUERTA LUJO</p>	
<p>CERRADURA ANTIPANICO 3 PUNTOS 48 PULGADAS PUERTA LUJO</p>	
<p>HALADERA CACHERA AT 25 BK PUERTA LUJO</p>	
<p>CERRADURA CON MANIJA PH206 PUERTA LUJO</p>	
<p>PICAPORTE FLOSH BOLT 1/8 PULGADA PREFABRICADO MULTIUSO</p>	

Nota: La Cerradura con Manija Ph206 Puerta Lujo, la cerradura doble manija Puerta Liviana 1x2 y la cerradura doble manija pestillo Puerta Liviana 1x2, sólo funciona para el sistema con una hoja.

3. Acabados

ACABADOS DEL ALUMINIO

Código	Acabado
10	Natural
12	Inox
35	Bronce Musgo
51	Blanco
70	Madera
90	Negro

Nota: Otros acabados disponibles bajo pedido y plazos de entrega a convenir.

TIPOS DE VIDRIO

Entre los vidrios que se pueden utilizar están:


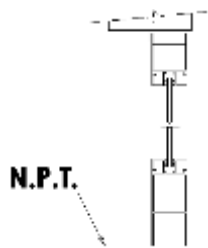
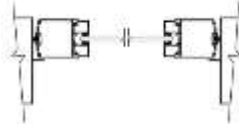

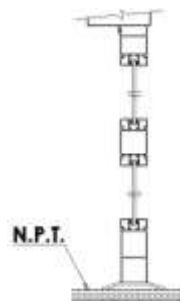
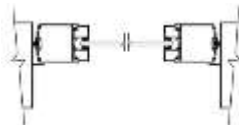
Los monolíticos: 5 y 6 mm.

Vidrio laminado VILAX®: 33.1 mm.

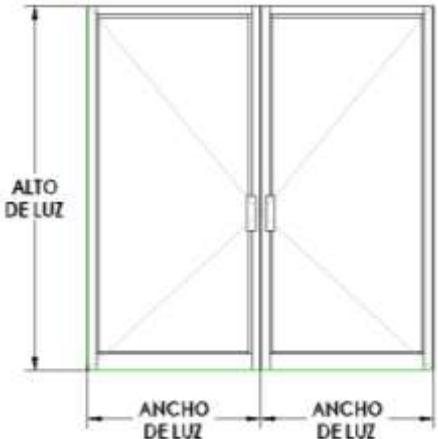
Vidrio de seguridad FUERTEX®: 5 y 6 mm.

4. Diseños típicos

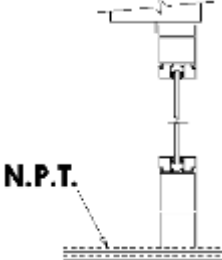
Existen diseños típicos para el sistema, como los indicados a continuación:

Diseños de las Puertas de Lujo	
<p><u>Una Hoja "X"</u></p> 	<p><u>Corte Vertical</u></p>  <p><u>Corte Horizontal</u></p> 
<p><u>Una Hoja "X" con división y umbral</u></p> 	<p><u>Corte Vertical</u></p>  <p><u>Corte Horizontal</u></p> 

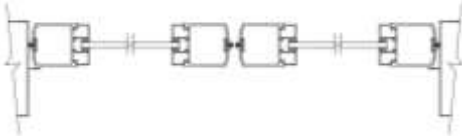
Dos Hojas "XX"



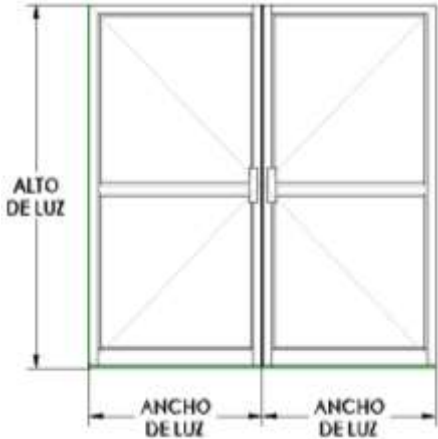
Corte Vertical



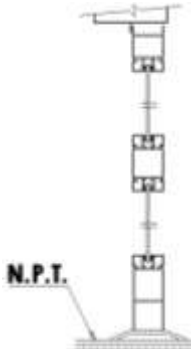
Corte Horizontal



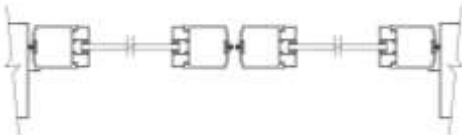
Dos Hojas "XX" con división y umbral



Corte Vertical



Corte Horizontal



5. Restricciones

La siguiente tabla contiene las medidas mínimas y máximas por luz que deben respetarse para el buen funcionamiento del sistema.

Ancho X (Móvil)		Alto X (Móvil)	
Mínimo	Máximo	Mínimo	Máximo
300mm	1250mm	300mm	2350mm

6. Recomendaciones

- Utilizar accesorios originales.
- Antes de empezar la instalación de la puerta, se debe comprobar la integridad del producto y se debe comprobar que la estructura o marco tenga las condiciones necesarias de solidez y estabilidad.
- Se recomienda tomar en cuenta, para la elección del sistema adecuado, argumentos adicionales tales como datos históricos de viento y lluvia del lugar, la ubicación geográfica del proyecto, el entorno (urbano, rural, montañoso, costero), la orientación respecto a los puntos cardinales, la presencia o ausencia de aleros y/o pantallas vegetales, etc.
- Se recomienda consultar previamente a Extralum en toda aplicación en la que los requisitos de hermeticidad, estanqueidad y viento sean una prioridad, para así obtener la recomendación más adecuada para el caso.

7. Ejemplos de Aplicación

Estos sistemas pueden ser instalados en aplicaciones comerciales y residenciales.

