



## Ficha Técnica

### Sistema de Parasol Balance Ovalado Articulado Serie 110

---

#### **1. Descripción General**

El sistema de parasol Ovalado Articulado Serie 110 de la línea balance, son un complemento que se aplica cada vez más en la envolvente de los edificios, tanto en los nuevos como en los rehabilitados.

Su utilización para la tamización de la luz solar se ha ido perfeccionando y tecnificando en los últimos tiempos y es un elemento arquitectónico en alza.

Los parasoles son extruidos en aluminio con una aleación AA6063, son elementos que van integrados en la fachada en una pantalla (provista en sitio) situada por delante de las ventanas, que sirve para proteger de la incidencia directa de los rayos solares.


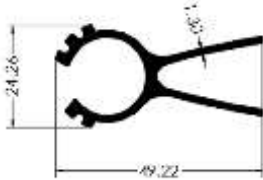
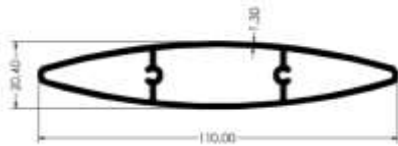
Conforman sistemas de fácil instalación que aportan a la edificación unos valores ideales de iluminación y ventilación, al mismo tiempo que la enriquecen estéticamente gracias a su diseño.

Las aplicaciones de los parasoles de Extralum están conceptualizadas para ser instalados de forma horizontal o vertical, con sistema articulable para que se adapte y fije al ángulo requerido.

Los ángulos adaptables son: 0°, 22.5° y 45°.

**2. Componentes del sistema**

**LISTA DE PERFILES**

| CODIGO  | DESCRIPCION  | PESO gr/m | FORMA  |
|---------|--|-----------|--|
| EX 2406 | SOPORTE PARASOL BALANCE OVALADO ARTICULADO SERIE 110   | 1190.02   |   |
| EX 2407 | ADAPTADOR PARASOL BALANCE OVALADO ARTICULADO SERIE 110 | 486.55    |  |
| EX 2408 | LAMA PARASOL BALANCE OVALADO ARTICULADO SERIE 110      | 941.40    |  |

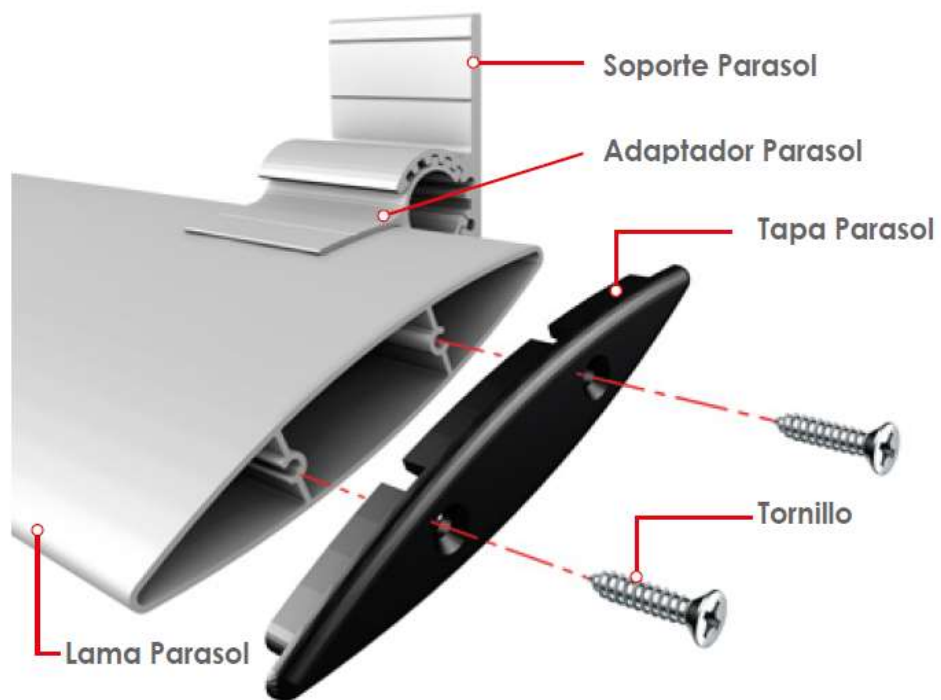
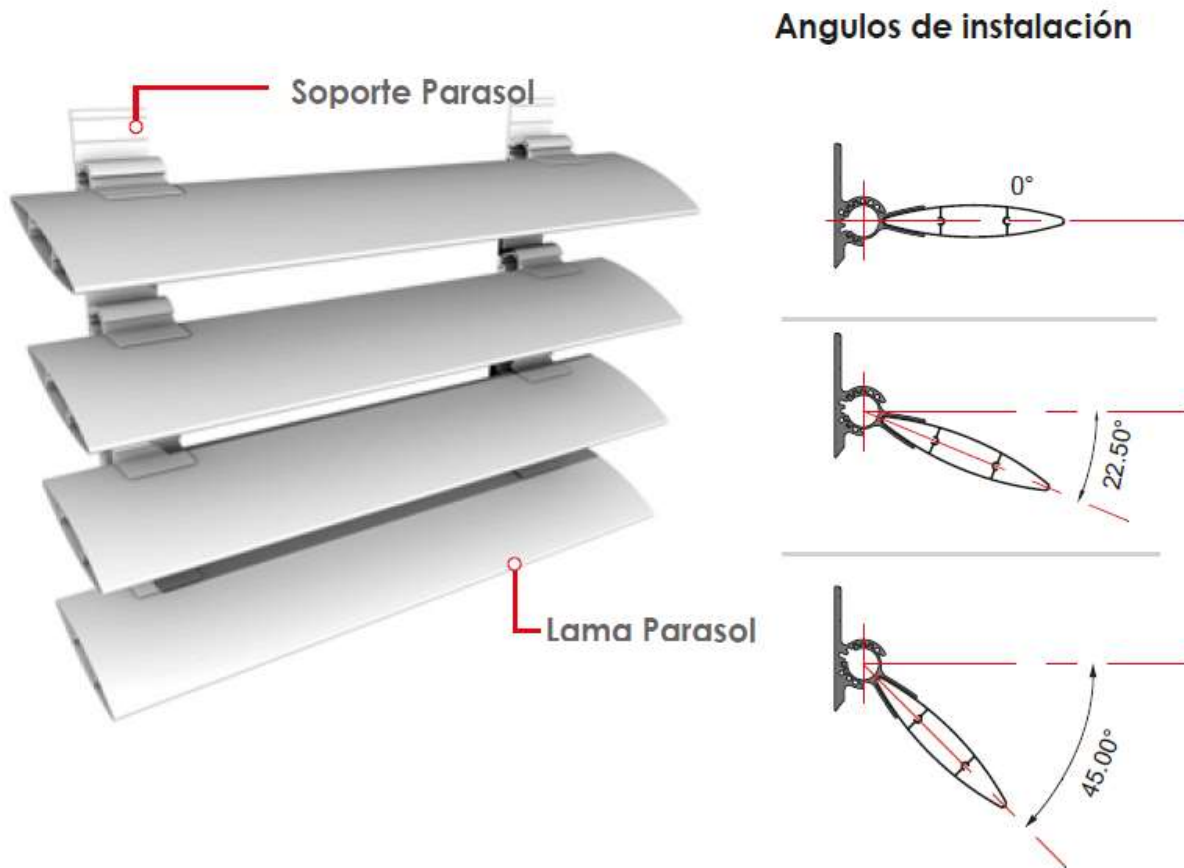
**3. Acabados**

**ACABADOS DEL ALUMINIO**

| Código | Acabado      |
|--------|--------------|
| 10     | Natural      |
| 35     | Bronce Musgo |

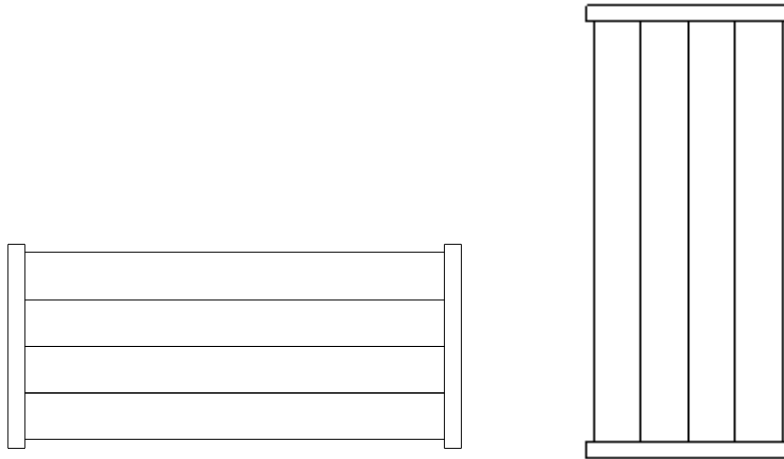
**Nota:** Otros acabados disponibles bajo pedido y plazos de entrega a convenir.

#### 4. Diseño típico



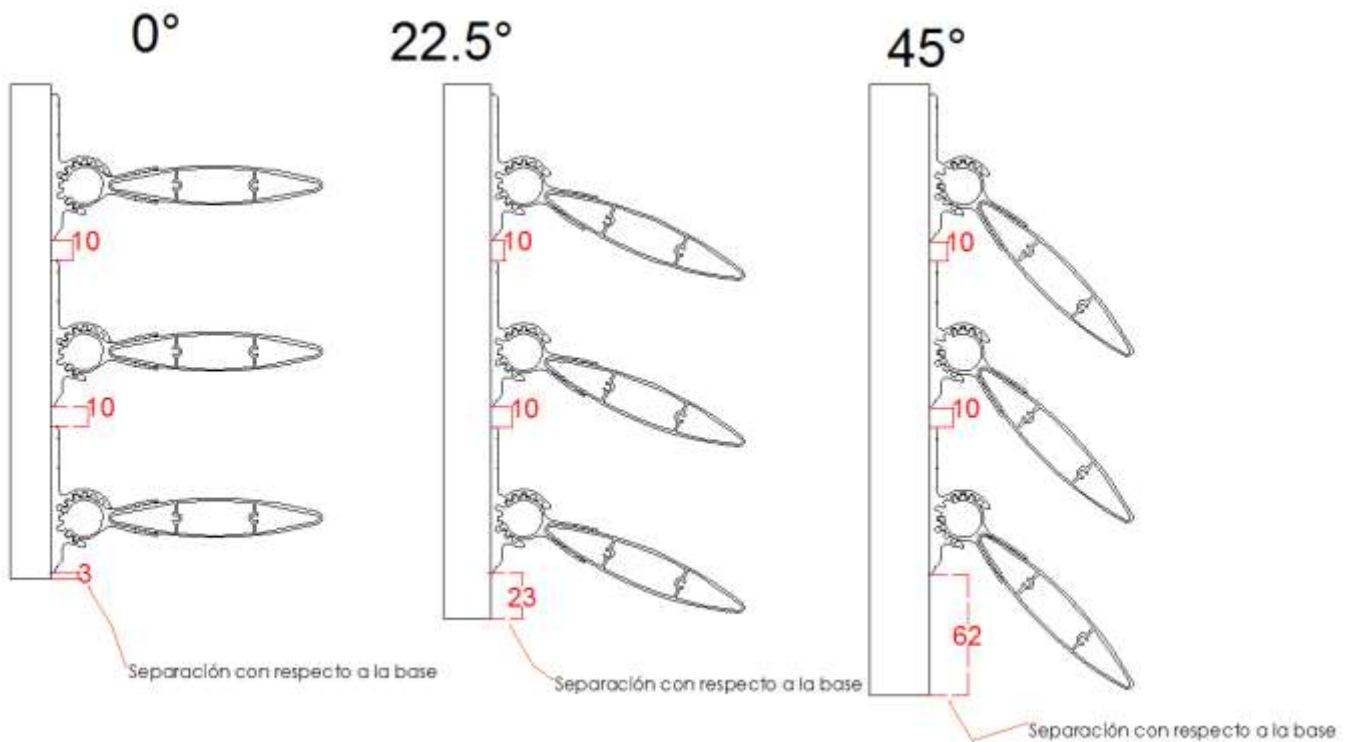
## 5. Especificaciones

El diseño de la rejilla está creado para instalarla en posición horizontal y/o vertical.

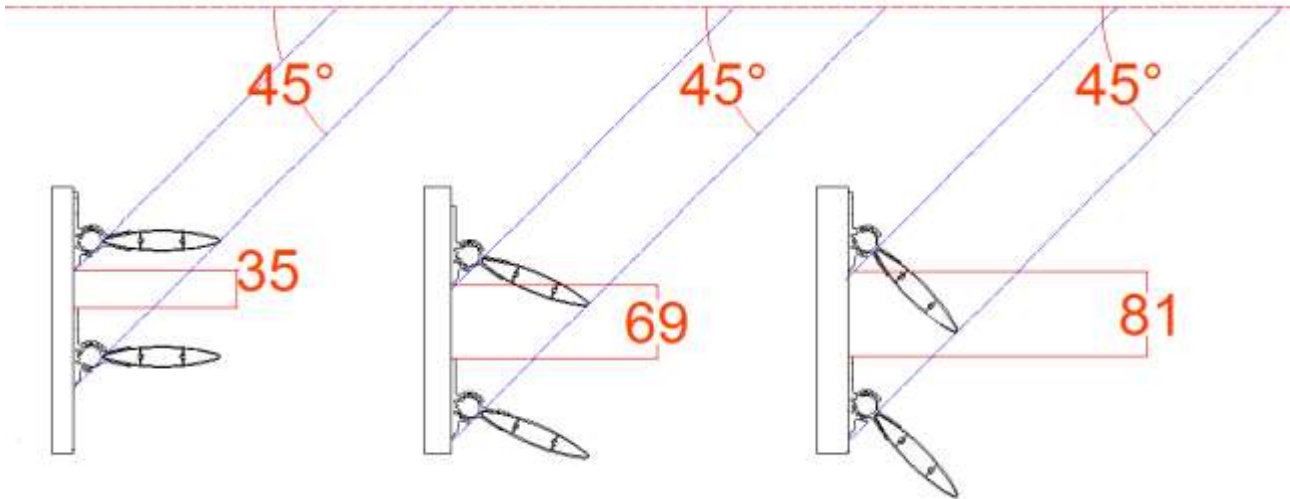


## 6. Separación entre lamas

1. Separación de instalación mínima entre lamas y con respecto a la base. (distancias dadas en milímetros)



2. Separación de instalación con efecto de sombra entre lamas. (distancias dadas en milímetros).



\*Supuestos de efecto de sombra:

Fuente luminosa: Luz natural a 45° de incidencia.

## 7. Dimensiones

| Ancho  |         | Alto   |         |
|--------|---------|--------|---------|
| Mínimo | Máximo  | Mínimo | Máximo  |
| 150 mm | 1500 mm | 250 mm | 3050 mm |

## 8. Recomendaciones

- Antes de empezar la instalación del sistema, se debe comprobar la integridad del producto y se debe comprobar que la estructura o marco tenga las condiciones necesarias de solidez y estabilidad.
- Se recomienda tomar en cuenta, para la elección del sistema adecuado, argumentos adicionales tales como datos históricos de viento y lluvia del lugar, la ubicación geográfica del proyecto, el entorno (urbano, rural, montañoso, costero), la orientación respecto a los puntos cardinales, la presencia o ausencia de aleros y/o pantallas vegetales, etc.
- Se recomienda consultar previamente a Extralum en casos especiales.
- Este sistema NO es de uso estructural, acústico, hermético, ni estanco.

La información y cálculos proporcionados se ofrecen como asistencia técnica, pero **NO CONSTITUYEN UNA GARANTIA DE FUNCIONALIDAD O DESEMPEÑO PARA CUALQUIER PROPÓSITO PARTICULAR**. El desempeño real podrá variar en aplicaciones particulares.

Ante cualquier consulta comuníquese con el Departamento de Ventas.