

SISTEMA NETMA SLIDE

Introducción

El sistema Netma Slide llega a satisfacer la necesidad de una puerta corrediza de gran elegancia compuesta por pocos accesorios.

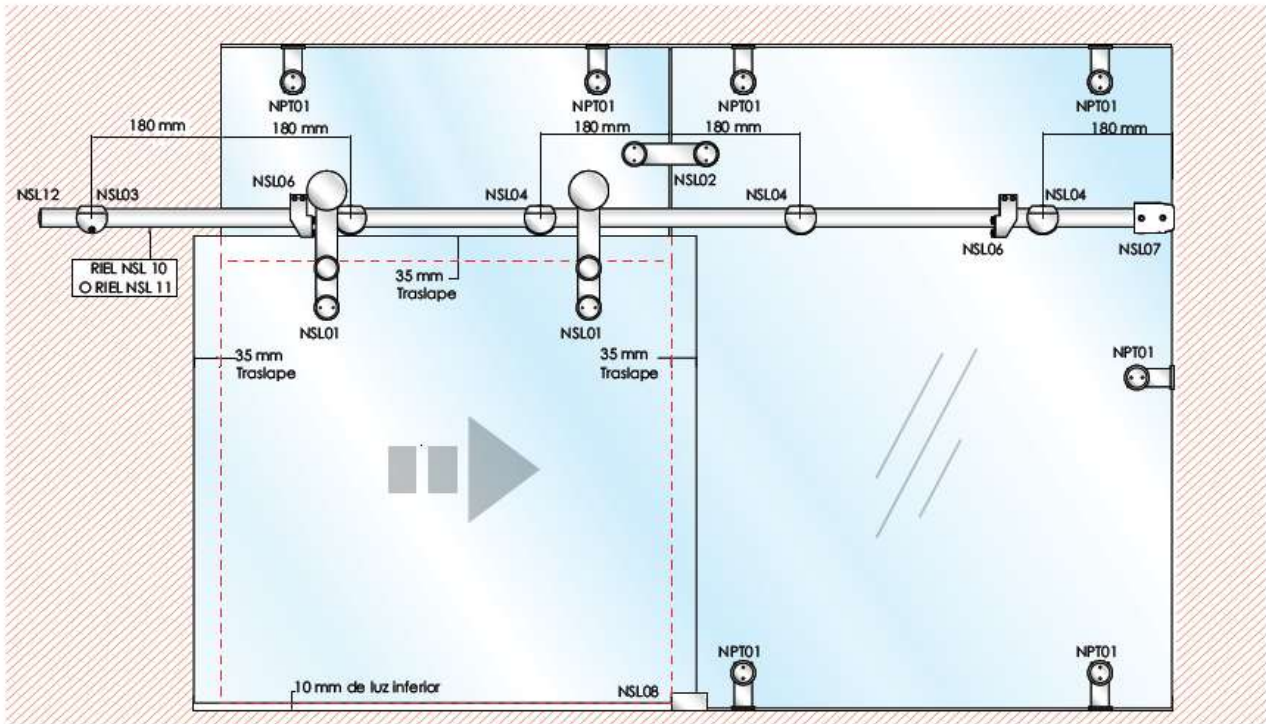
Puede colgarse tanto de un vidrio como de un muro, permitiendo optimizar el espacio de la habitación y al mismo tiempo brindando la sensación de amplitud que el vidrio crea.



Imagen 1: Fachada de vidrio con Netma Slide

Componentes

El sistema esta compuesto por:



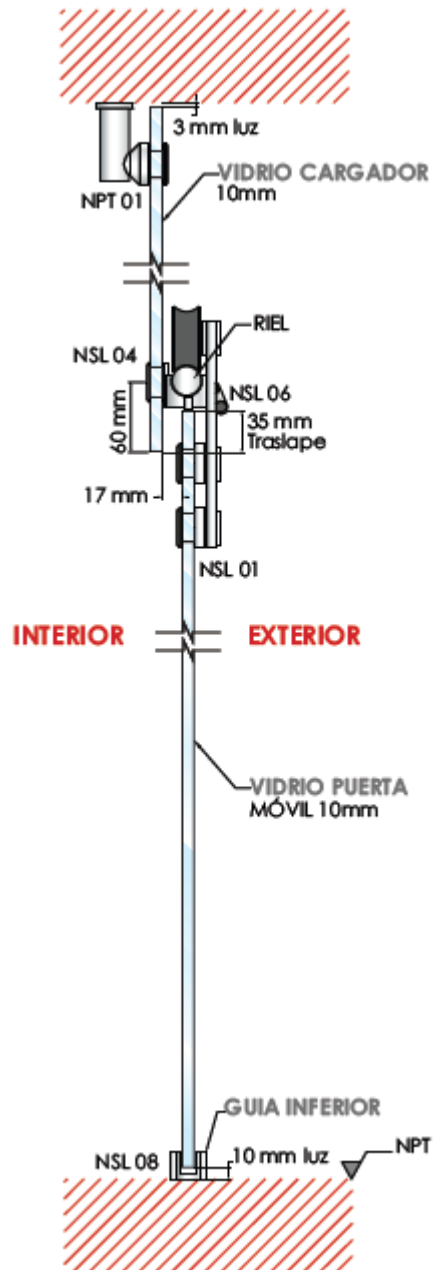
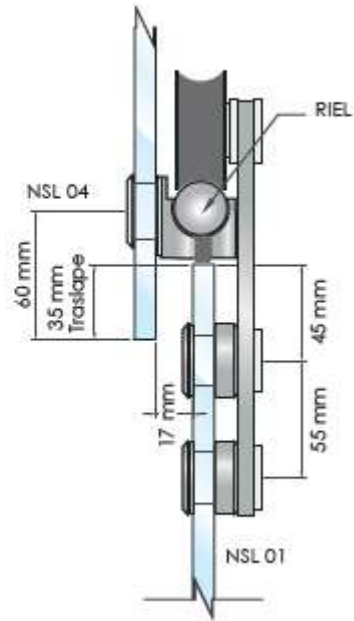
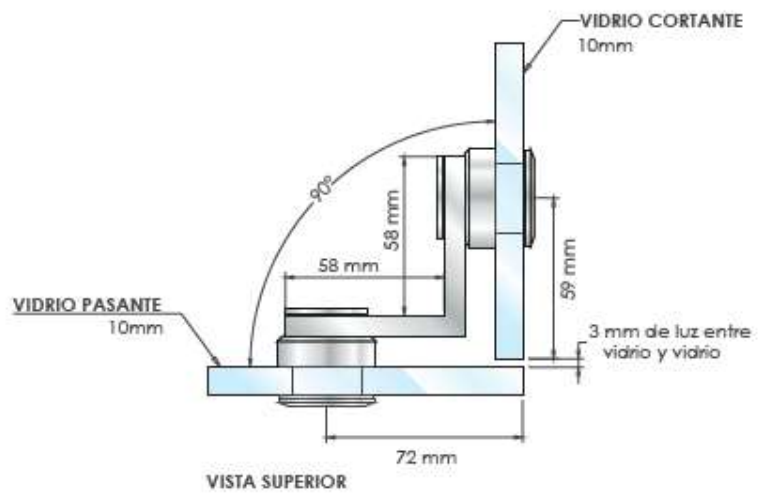


Imagen 2: Fachada accesorios Netma Slide

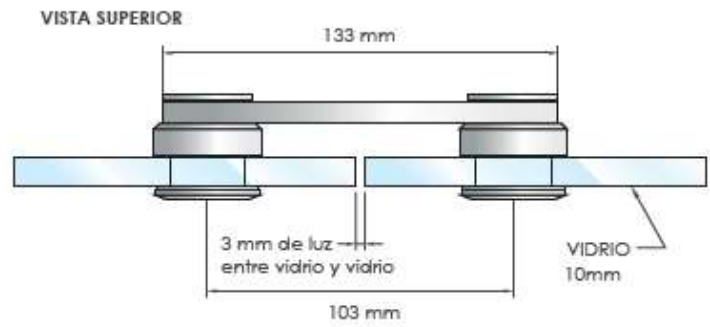
NLS 01: Rueda puerta



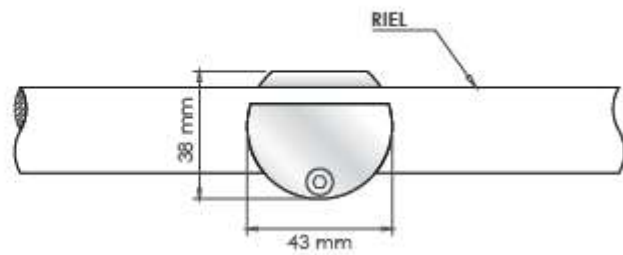
NLS 02: Conector V-V 90°



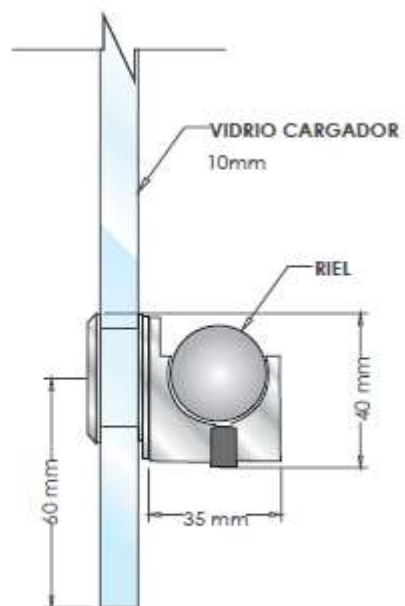
NLS 02: Conector V-V 180°



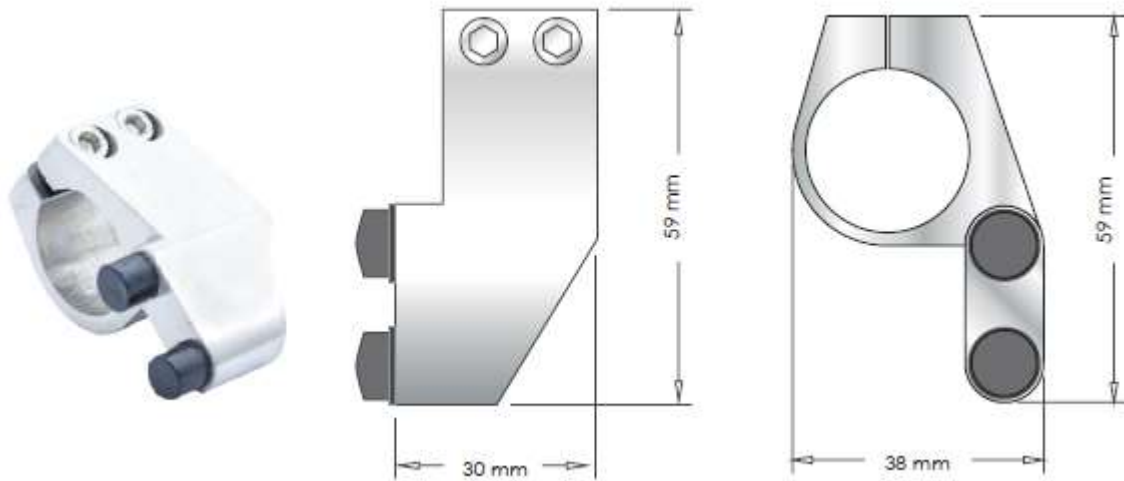
NSL 03: Soporte Riel-Muro



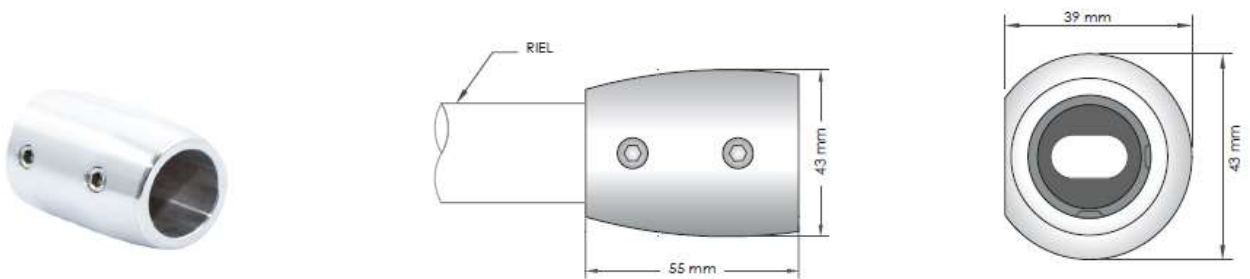
NSL 04: Soporte Riel-Vidrio



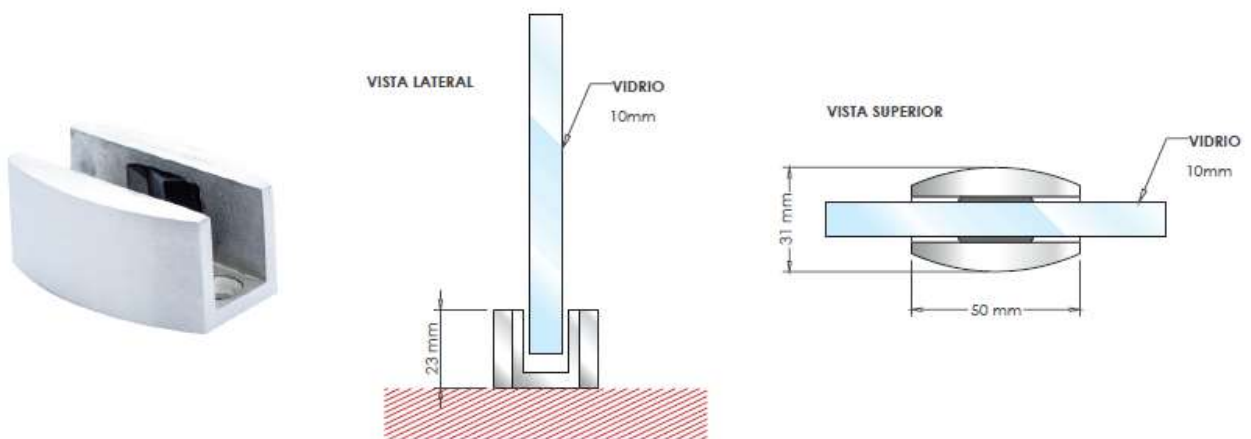
NSL 06: Tope a puerta



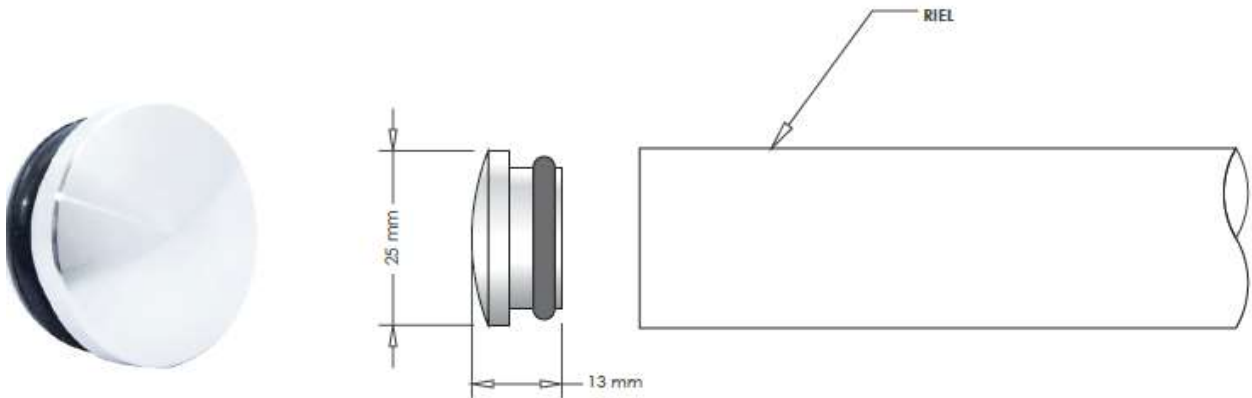
NSL 07: Soporte Lateral muro-riel



NSL 08: Guía a piso



NSL 12: Tapa riel



NSL 10: Riel largo único de 2500 mm



NSL 11: Riel largo único de 4000 mm



Descripción Técnica

Principio de Trabajo	Accesorio	Descripción	Material	Acabado	Espesor	Ambiente	Función	Carga admisible (Kg)	Resistencia a la corrosión	
			Acero AISI 304	Bronce Fundido	Cromado	Satinado				Monolítico 10 mm
RODAMIENTO		NSL01 CARRO SIMPLE	■			■	■	Sostener vidrio	Soporte L/2 = 80 Kg Soporte L/3 = 120 Kg Soporte L/4 = 150 Kg	Baja
		NSL02 CONECTOR PLANO V/V	■			■	■	Sostener vidrio	Soporte L/2 = 80 Kg Soporte L/3 = 120 Kg Soporte L/4 = 150 Kg	Baja
		NLS03 FIJACION MURO	■			■	■	Sostener vidrio	Soporte L/2 = 80 Kg Soporte L/3 = 120 Kg Soporte L/4 = 150 Kg	Baja
		NSL04 FIJACION RIEL VIDRIO	■			■	■	Sostener vidrio	Soporte L/2 = 80 Kg Soporte L/3 = 120 Kg Soporte L/4 = 150 Kg	Baja
		NSL06 TOPE SIMPLE P/RIEL DERECHO	■			■	■	Sostener vidrio	Soporte L/2 = 80 Kg Soporte L/3 = 120 Kg Soporte L/4 = 150 Kg	Baja
		NSL07 SOPORTE MURO p/RIEL	■			■	■	Sostener vidrio	Soporte L/2 = 80 Kg Soporte L/3 = 120 Kg Soporte L/4 = 150 Kg	Baja
		NSL08 GUIA PISO	■			■	■	Sostener vidrio	Soporte L/2 = 80 Kg Soporte L/3 = 120 Kg Soporte L/4 = 150 Kg	Baja
		NSL11 RIEL SIMPLE 4000 mm	■			■	■	Sostener vidrio	Soporte L/2 = 80 Kg Soporte L/3 = 120 Kg Soporte L/4 = 150 Kg	Baja
		NSL12 TAPA TERMINAL p/RIEL	■			■	■	Sostener vidrio	Soporte L/2 = 80 Kg Soporte L/3 = 120 Kg Soporte L/4 = 150 Kg	Baja

Tabla 1: Ficha Técnica de todo el sistema.

Restricciones

Para el buen funcionamiento del Sistema se deben verificar:

- Donde se instalaran el sistema debe ser un marco estructural.
- Ancho máximo de puerta: 1.00m en aplicación puerta doble

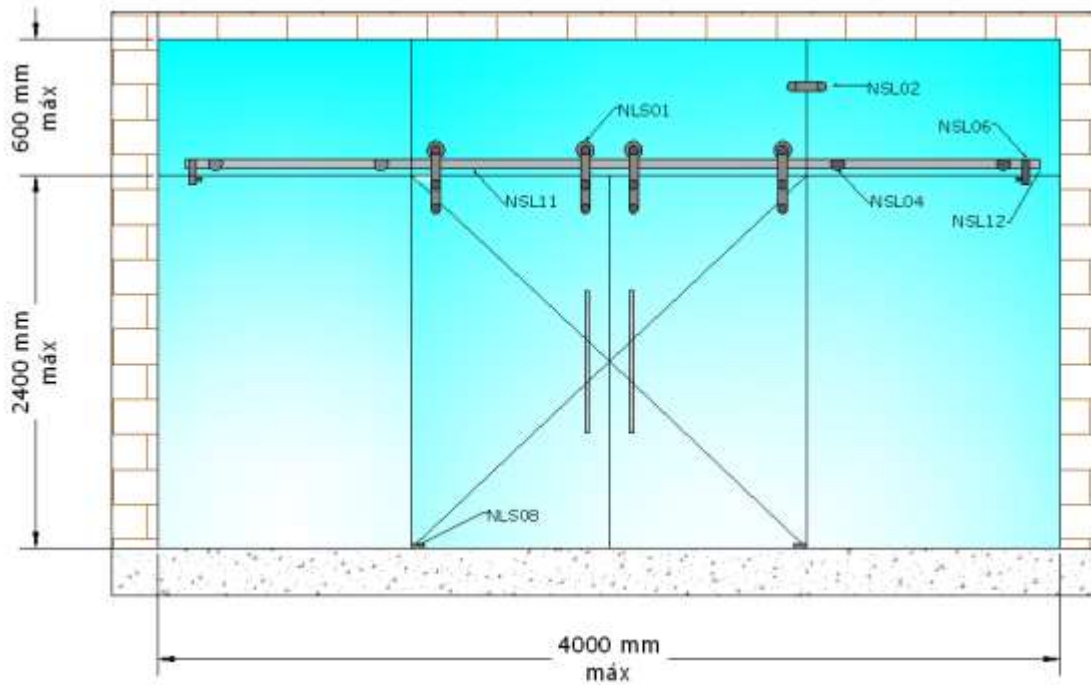


Imagen 3: Fachada accesorios Netma Slide puerta doble sobre vidrio.

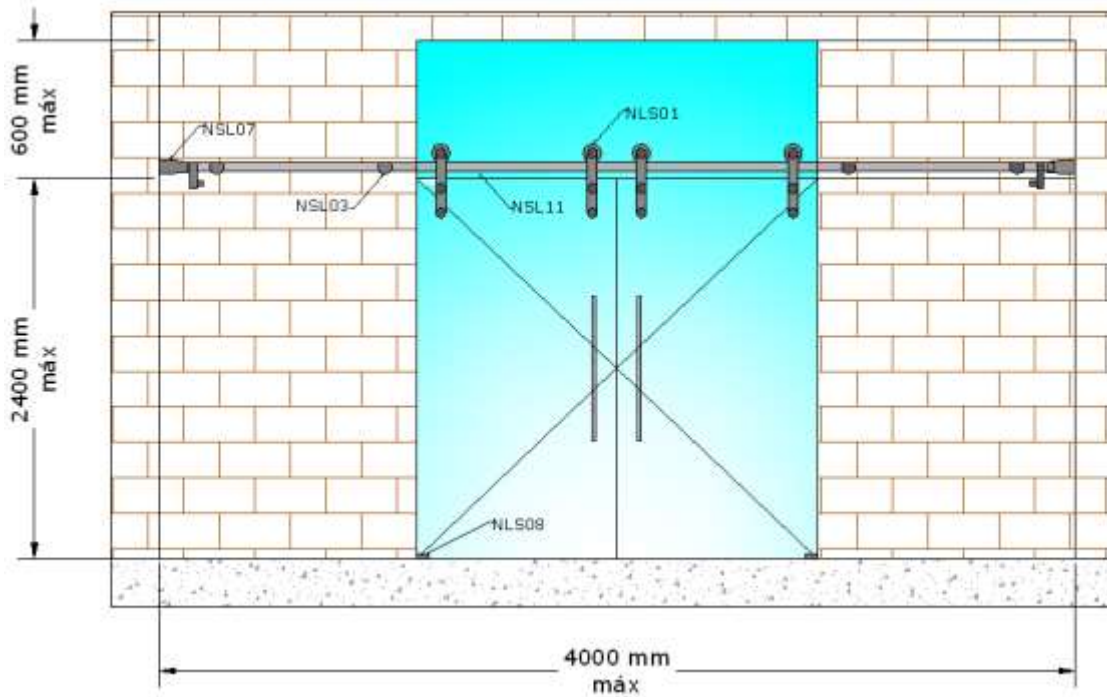
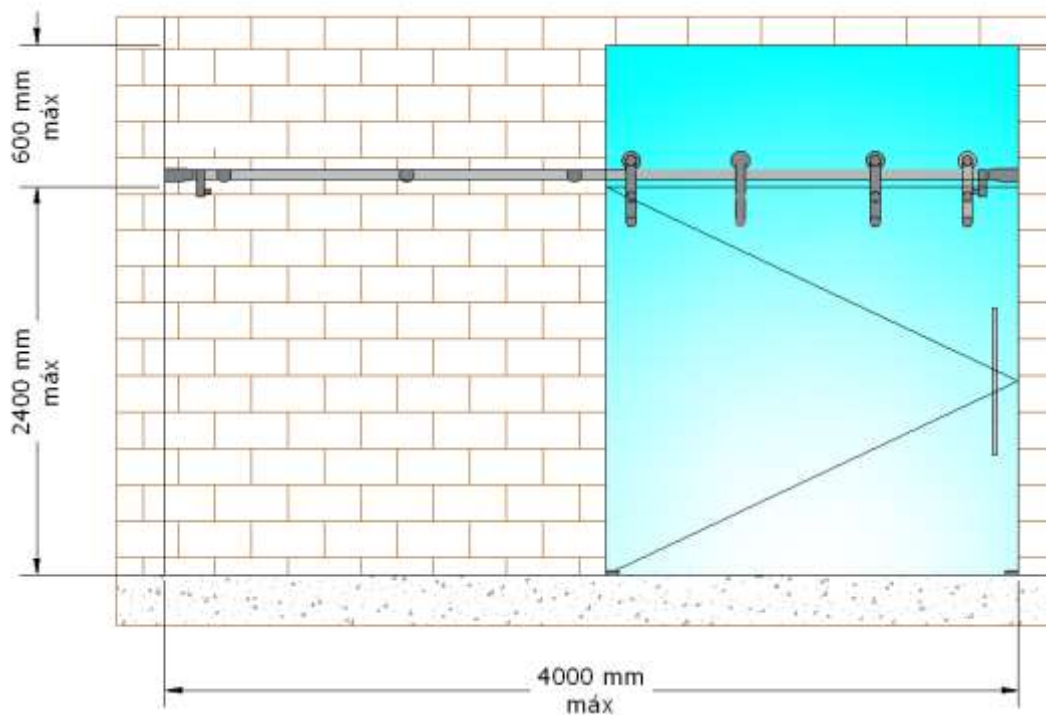


Imagen 3: Fachada accesorios Netma Slide puerta doble sobre muro.

- Ancho máximo de puerta: 2.00m en aplicación puerta simple



- Alto máximo de puerta: 2.40m.
- Alto máximo total del sistema: 3.00m.

El sistema netma slide aporta una determinada carga muerta según el espesor de vidrio a usar, como lo detalla la tabla adjunta:

Peso en kilogramos por metro cuadrado (Kg/m²) según sistema y tipo de vidrio					
Sistemas	Tipo y Espesor de Vidrio				
	Fuertex Monolítico			Fuertex / Vilax	
	8mm	10mm	12mm	55.4	66.4
Netma slide		28.81			

Recomendaciones

Seguir los consejos de mantenimiento de vidrio y accesorios dados en:

- IT_006 Manipulación, Almacenamiento y Limpieza del Vidrio.
- IT 011 Rompimiento Espontáneo del Vidrio Templado.
- IT 025 Cuidado y Mantenimiento de Accesorios de Acero Inoxidable.



Instalación en obra:

El buque donde se instalará el elemento, debe ser estructural o reforzarse estructuralmente.

La fijación de tornillos de los accesorios al buque debe ser la tornillería incluida en accesorios o como mínimo similares.

Contraindicaciones:

- Evitar el contacto con soluciones que contengan cloruros.
- Químicos abrasivos para limpieza.
- Vidrio Laminado

Ante cualquier duda consulte al Departamento de Ventas de Extralum S.A.

www.extralum.com