

## SISTEMA NETMA POINT

### Introducción

El sistema Netma Point de fijación para vidrios, es ampliamente usado por la flexibilidad de sus articulaciones, las cuales permiten hacer uniones en muchas formas que un accesorio sin las mismas no podría lograr. Además este sistema ofrece una prestancia de modernidad y elegancia de gran valor.

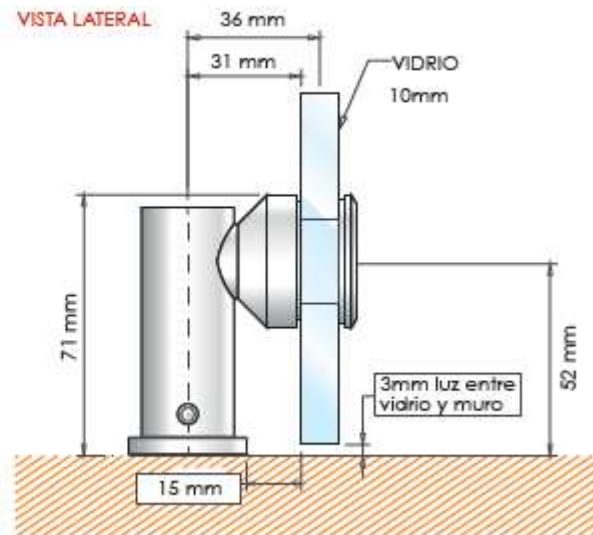


[Imagen 1](#): Barandal de vidrio con Netma Point.

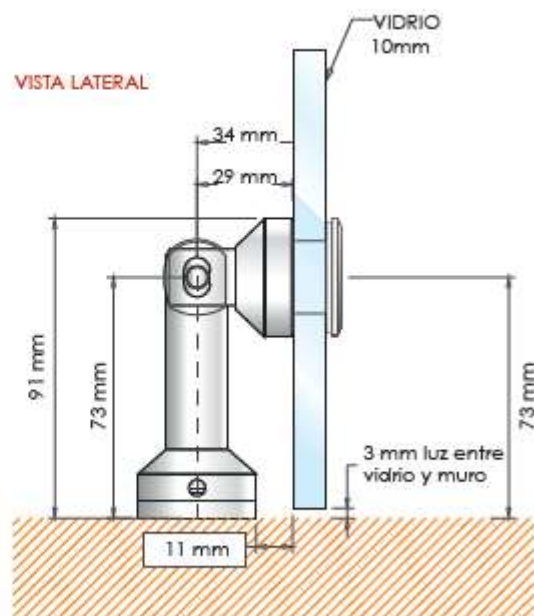
### Componentes

El sistema posee varias opciones de fijaciones según sea el requerimiento de la obra y los ángulos que se requieran para mantener la línea del sistema, esta compuesto por:

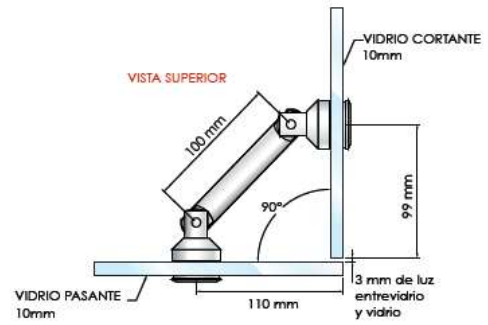
**NPT 01:** Conector Vidrio a Muro



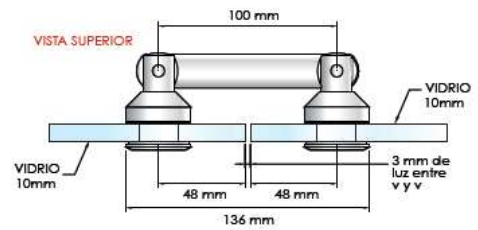
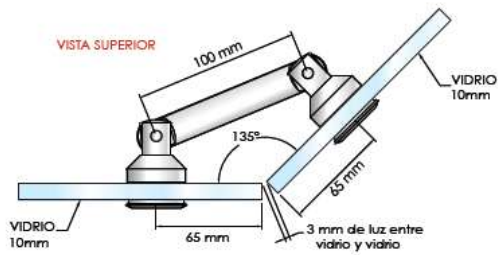
**NPT 02:** Conector Articulado Muro a vidrio



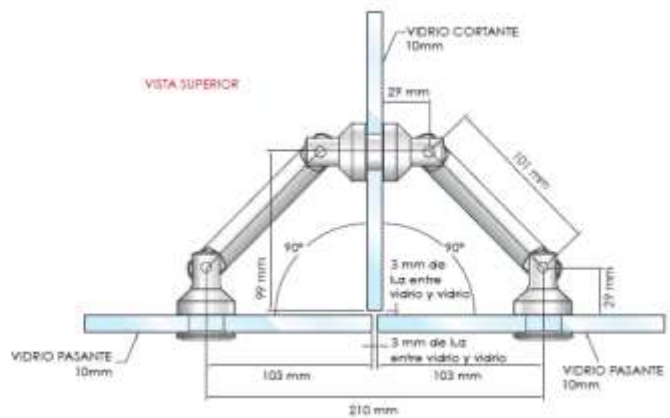
**NPT 03:** Conector Articulado vidrio a vidrio



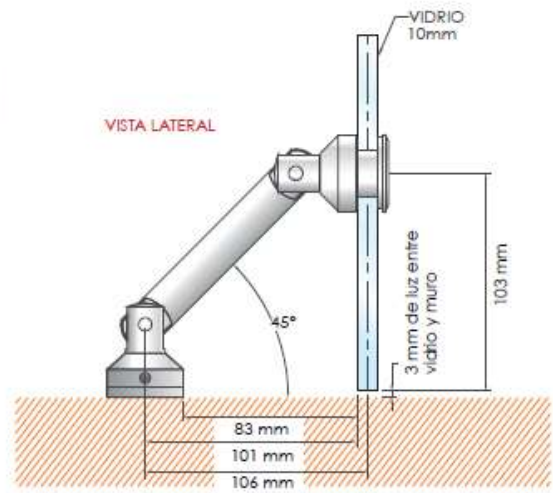
Conector articulado vidrio-vidrio  
 Accesorio ajustable según el ángulo  
 Agujero Ø26mm



**NPT 04:** Conector articulado vidrio a vidrio a vidrio



**NPT 09:** Conector biarticulado muro a vidrio



Descripción Técnica

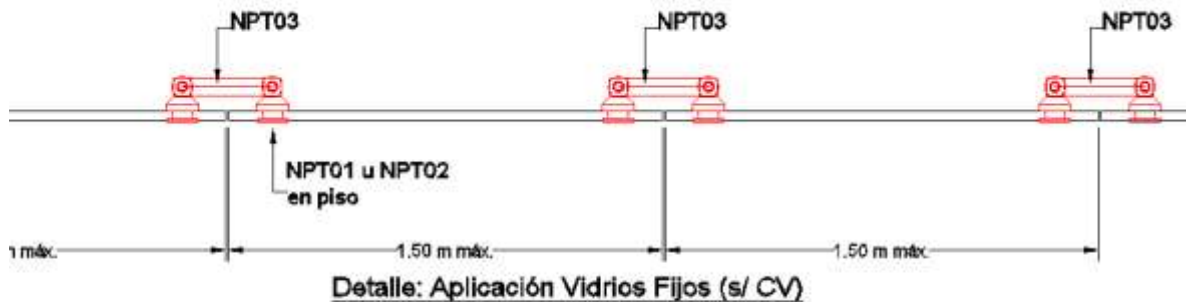
Principio de Trabajo	Accesorio	Descripción	Material		Acabado		Espesor	Ambiente		Función	Carga admisible (Kg)	Resistencia a la corrosión
			Aceros	Aluminios	Cromado	Satinado		Salino	No Salino			
FIJACION PUNTUAL		NPT01 CONECTOR FIJO PLANO M/V	■			■	■		■	Sostener vidrio	No posee capacidad de carga	Baja
		NPT02 CONECTOR ARTICULADO PLANO M/V	■			■	■	■	Sostener vidrio	Baja		
		NPT03 CONECTOR PLANO V/V	■			■	■	■	Sostener vidrio	Baja		
		NPT04 CONECTOR ARTICULADO PLANO V/V	■			■	■	■	Sostener vidrio	Baja		
		NPT09 CONECTOR BIARTICULADO PLANO M/V	■			■	■	■	Sostener vidrio	Baja		

Tabla 1: Ficha Técnica de todo el sistema.

## Especificaciones

Para el buen funcionamiento del Sistema se deben verificar:

- La superficie donde se instalaran el sistema inicialmente.
- La ubicación de los accesorios debe establecerse según lo muestra la [Imagen #2](#):



[Imagen 2](#): Ubicación de accesorios.

- En aplicación de barandales debe existir un refuerzo transversal (costilla de vidrio) cada unión de vidrios sin que el largo no sea mayor que 1.30 m y el alto no debe sobrepasar 1.05 m.

El sistema netma point aporta una determinada carga muerta según el espesor de vidrio a usar, como lo detalla la tabla adjunta:

Peso en kilogramos por metro cuadrado (Kg/m <sup>2</sup> ) según sistema y tipo de vidrio					
Sistemas	Tipo y Espesor de Vidrio				
	Fuertex Monolítico			Fuertex / Vilax	
	8mm	10mm	12mm	55.4	66.4
Netma point		26.81			

## ADVERTENCIA:

El sistema Netma Point no tiene aplicaciones de soporte estructural, solamente de fijación entre muros y vidrios.

## Instalación en obra:

El buque donde se instalará el elemento, debe ser estructural o reforzarse estructuralmente.

La fijación de tornillos de los accesorios al buque debe ser la tornillería incluida en accesorios o como mínimo similares.

## Recomendaciones

Seguir los consejos de mantenimiento de vidrio y accesorios dados en:

- IT\_006 Manipulación, Almacenamiento y Limpieza del Vidrio.
- IT 011 Rompimiento Espontáneo del Vidrio Templado.
- IT 025 Cuidado y Mantenimiento de Accesorios de Acero Inoxidable.

Aplicación: Fachadas y Barandales

Tipo de Vidrio:



## Contraindicaciones:

- Evitar el contacto con soluciones que contengan cloruros.
- Químicos abrasivos para limpieza.

Ante cualquier duda consulte al Departamento de Ventas de Extralum S.A.

[www.extralum.com](http://www.extralum.com)

---