

## Ficha Técnica

### Sistema de Muro Cortina Expuesto EXO6500 Serie 1

#### 1. Descripción General

Es una fachada de vidrio y aluminio, comprendida por elementos autos portantes individuales, los cuales se unen horizontal y verticalmente formando una estructura de aluminio, donde se va a colocar el vidrio.

Esta estructura debe corresponder a un distanciamiento entre verticales y horizontales adecuado para la resistencia a las cargas de viento y sismo a las que se expone toda fachada.

Este sistema está compuesto por un perfil vertical 152.40 mm (6") y horizontal de 127.00 mm (5").

La apariencia de la fachada siempre será con perfiles de aluminio vistos al exterior.

#### Especificaciones Técnicas del aluminio

- Aleación AA-6063 Temple T5 y acabado arquitectónico billet primario
- Módulo de elasticidad 69,000 N/mm<sup>2</sup>

#### Características

- Apto para vidrios desde 6.00 mm hasta 26.00 mm.
- Espesores de pared de 3mm.
- Toda la tornillería queda oculta.
- Admite configuraciones de vidrio monolítico, laminado y doble vidriado hermético.
- Utiliza empaque perimetral.
- Tornillería galvanizada.
- Corte de perfiles a 90°.
- Unión de horizontales y verticales con escuadra de fijación.
- Elementos verticales fijados al concreto con anclajes de aluminio superiores e inferiores.
- Empaques y perfiles para transición de losas.
- Aplicación de Puente de rotura térmico para confort interno.
- Perfil de esquinero
- Perfil para parasol incorporado.
- Anclajes regulables.

#### ACABADOS DEL ALUMINIO

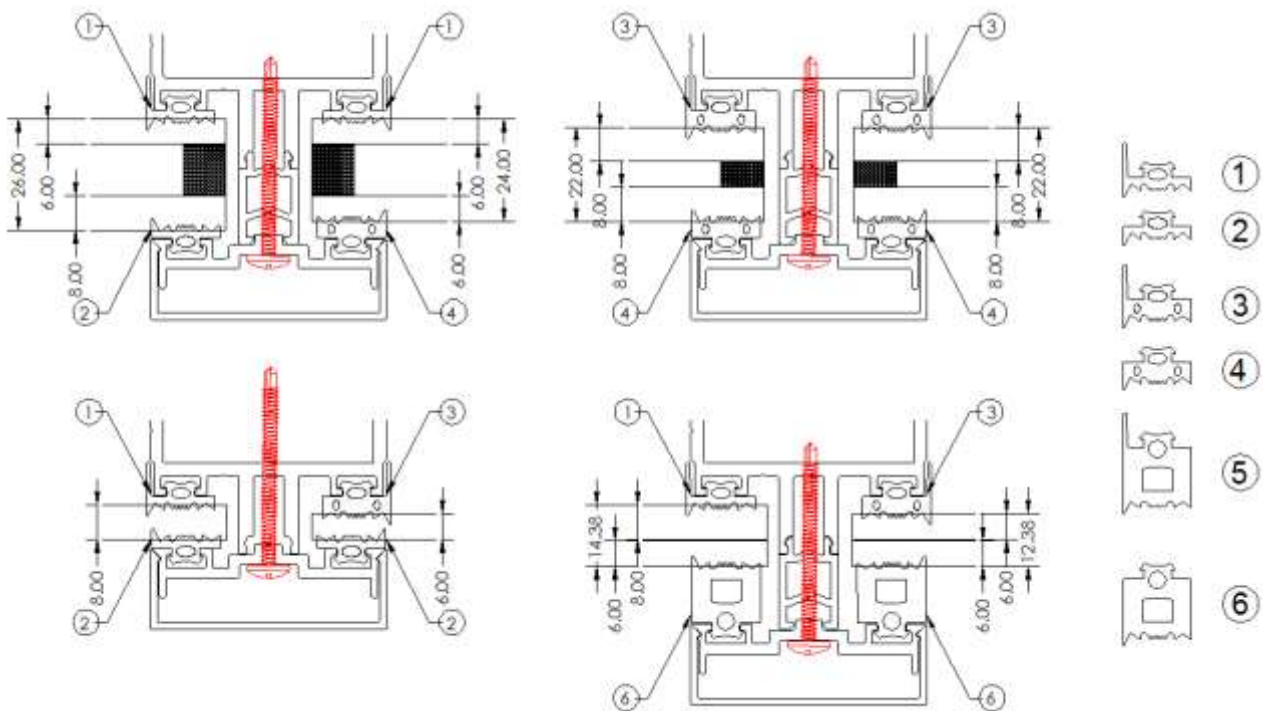
Todos los acabados disponibles bajo pedido y plazos de entrega a convenir.

**Tipos de vidrio**

- Monolítico : 6 mm y 8 mm
- Vidrio de seguridad Fuertex : 6 mm y 8 mm
- Vidrio laminado vilax: 66.1 – 68.1 – 66.4 – 68.4
- Vidrio DVH: 6 /11.5 / 6 - 6 / 11.5 / 8 - 8 / 6.5 / 8

**Aplicación de empaques**

Sistema	Base	Vidrio	Espesor nominal	Envidriador	Extension	Empaque	
						Exterior	Interior
EXG6500 Serie 1	EX 2418	6mm	6mm	EX2428	N/A	2	4
		8mm	8mm	EX2428	N/A	2	1
		VILAX 66.1	12.30 mm	EX2428	PRT	5	4
		VILAX 68.1	14.38 mm	EX2428	PRT	5	1
		DVH 8 + 6 + 8	22.00 mm	EX2428	PRT	3	4
		DVH 6 + 12 + 6	24.00 mm	EX2428	PRT	3	1
		DVH 6 + 12 + 8	26.00 mm	EX2428	PRT	2	1



Empaque	Descripción	Código
1	Empaque Cuña Fachada 3 mm con Aleta	0204460008
2	Empaque Cuña Fachada 3 mm sin Aleta	0204460005
3	Empaque Cuña Fachada 5 mm con Aleta	
4	Empaque Cuña Fachada 5 mm sin Aleta	0204460006
5	Empaque Cuña Fachada 13,5 mm Con Aleta	0204460007
6	Empaque Cuña Fachada 13,5 mm sin Aleta	0204460003

### Dimensiones mínimas y máximas

Dimensión mínima		Dimensión máxima	
Ancho (mm)	Alto (mm)	Ancho (mm)	Alto (mm)
400	400	1100	2400*

\*Según tipo de vidrio.

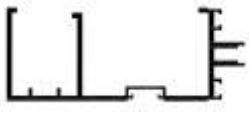



### Comportamiento Estructural

El sistema tiene un comportamiento admisible hasta una capacidad de 170 kg/m<sup>2</sup> para los tamaños máximos especificados en este documento.

El profesional a cargo deberá corroborar que se ajuste a las solicitaciones del proyecto.

## 2. Componentes del sistema

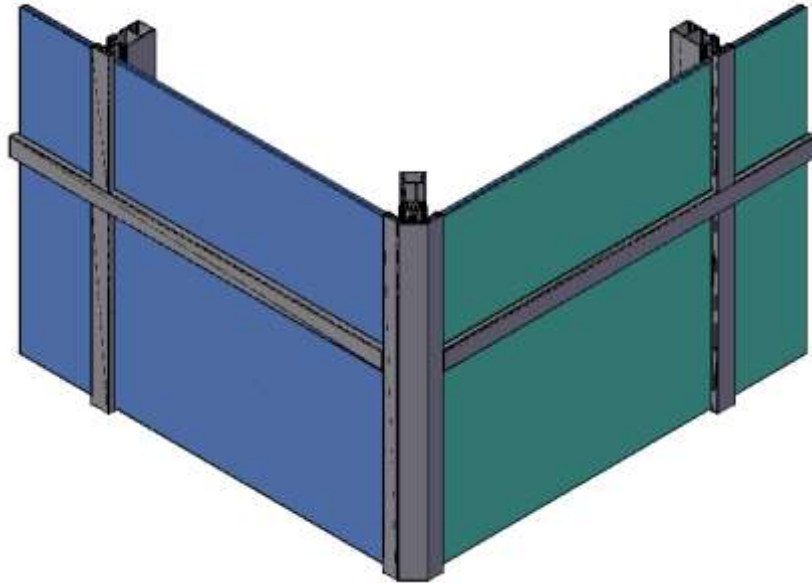
### LISTA DE PERFILES

MURO CORTINA ALUMINIO EXPUESTO					
	<b>CÓDIGO</b>	EX2422		<b>CÓDIGO</b>	EX2423
	<b>PESO gr/m</b>	2727.64		<b>PESO gr/m</b>	948.42
	<b>USO</b>	Horizontal		<b>USO</b>	Horizontal
HORIZONTAL 140.58 mm FACHADA MURO CORTINA EXOGLASS			TAPA HORIZONTAL 140.58 mm FACHADA MURO CORTINA EXOGLASS		
	<b>CÓDIGO</b>	EX2418		<b>CÓDIGO</b>	EX2600
	<b>PESO gr/m</b>	4471.88		<b>PESO gr/m</b>	1218.52
	<b>USO</b>	Vertical		<b>USO</b>	Araña
VERTICAL 165.98 mm FACHADA MURO CORTINA EXOGLASS			CONECTOR 67.85 mm FACHADA MURO CORTINA EXOGLASS		

	<b>CÓDIGO</b>	EX2428		<b>CÓDIGO</b>	EX2429
	<b>PESO gr/m</b>	561.97		<b>PESO gr/m</b>	383.71
	<b>USO</b>	Envidriador		<b>USO</b>	Tapa
ENVIDRIADOR 8.00 mm FACHADA MURO CORTINA EXOGLASS			TAPA 55.00 mm FACHADA MURO CORTINA EXOGLASS		
	<b>CÓDIGO</b>	EX2430		<b>CÓDIGO</b>	EX2431
	<b>PESO gr/m</b>	1111.34		<b>PESO gr/m</b>	871.18
	<b>USO</b>	Tapa		<b>USO</b>	Extensión Envidriador
TAPA CURVA 55.00 mm FACHADA MURO CORTINA EXOGLASS			EXTENSION ESQUINA FACHADA MURO CORTINA EXOGLASS		
	<b>CÓDIGO</b>	EX2432		<b>CÓDIGO</b>	EX2433
	<b>PESO gr/m</b>	991.37		<b>PESO gr/m</b>	940.18
	<b>USO</b>	Envidriador		<b>USO</b>	Tapa
ENVIDRIADOR 8.00 mm ESQUINA FACHADA MURO CORTINA EXOGLASS			TAPA 134.79 mm ESQUINA FACHADA MURO CORTINA EXOGLASS		
	<b>CÓDIGO</b>	EX2434		<b>CÓDIGO</b>	EX2435
	<b>PESO gr/m</b>	3141.68		<b>PESO gr/m</b>	2760.76
	<b>USO</b>	Anclaje		<b>USO</b>	Anclaje
ANCLAJE DERECHO FACHADA MURO CORTINA EXOGLASS			ANCLAJE IZQUIERDO FACHADA MURO CORTINA EXOGLASS		
	<b>CÓDIGO</b>	EX0302		<b>CÓDIGO</b>	
	<b>PESO gr/m</b>	97.72		<b>PESO gr/m</b>	
	<b>USO</b>	Tapa		<b>USO</b>	Extensión
TAPA 20.60mm x 6.15mm			PUENTE ROTURA TÉRMICA		
	<b>CÓDIGO</b>	EX2419		<b>CÓDIGO</b>	
	<b>PESO gr/m</b>	5255.56		<b>PESO gr/m</b>	
	<b>USO</b>	Vertical Esquina		<b>USO</b>	
VERTICAL ESQUINERO 213.58 mm FACHADA MURO CORTINA EXOGLASS					

### 3. Configuraciones de perfiles

- Perfil horizontal visto y perfil vertical visto:  
*Donde la apariencia de la fachada es de verticales y horizontales vistos con tapa externa resultando las líneas destacadas en el diseño de la fachada.*



### 4. Recomendaciones

- Utilizar accesorios propios del sistema.
- Contar con estudio de presión de viento.
- Respetar las especificaciones del sistema.
- Consulte los manuales de instalación y mantenimiento disponibles en la página web.
- Verifique el cumplimiento del sistema con las particularidades estructurales del proyecto.

### 5. Documentos relacionados

Consultar los siguientes documentos disponibles en la página web [www.extralum.co.cr](http://www.extralum.co.cr)

- Manual de instalación
- Guía de mantenimiento
- Guía técnica de inspección visual.

Cualquier duda consulte con el departamento de ventas de Extralum.