

## Ficha Técnica

### Sistema de Muro Cortina Expuesto EXO5500 Serie 1

#### 1. Descripción General

Es una fachada de vidrio y aluminio, comprendida por elementos autos portantes individuales, los cuales se unen horizontal y verticalmente formando una estructura de aluminio, donde se va a colocar el vidrio.

Esta estructura debe corresponder a un distanciamiento entre verticales y horizontales adecuado para la resistencia a las cargas de viento y sismo a las que se expone toda fachada.

Este sistema está compuesto por un perfil vertical y horizontal de 127.00 mm (5").

La apariencia de la fachada siempre será con perfiles de aluminio vistos al exterior.

#### Especificaciones Técnicas del aluminio

- Aleación AA-6063 Temple T5 y acabado arquitectónico billet primario
- Módulo de elasticidad 69,000 N/mm<sup>2</sup>

#### Características

- Apto para vidrios desde 6.00 mm hasta 26.00 mm.
- Espesores de pared de 3mm.
- Toda la tornillería queda oculta.
- Admite configuraciones de vidrio monolítico, laminado y doble vidriado hermético.
- Utiliza empaque perimetral.
- Tornillería galvanizada.
- Corte de perfiles a 90°.
- Unión de horizontales y verticales con escuadra de fijación.
- Elementos verticales fijados al concreto con anclajes de aluminio superiores e inferiores.
- Empaques y perfiles para transición de losas.
- Aplicación de Puente de rotura térmico para confort interno.
- Perfil de esquinero
- Perfil para parasol incorporado.
- Anclajes regulables.
- Aislante de hule para anclajes de estructura.
- Pernos mecanicos tipo HILTI de fijación de anclaje a la losa
- Perno pasador para sujetar vertical a anclaje.

## ACABADOS DEL ALUMINIO

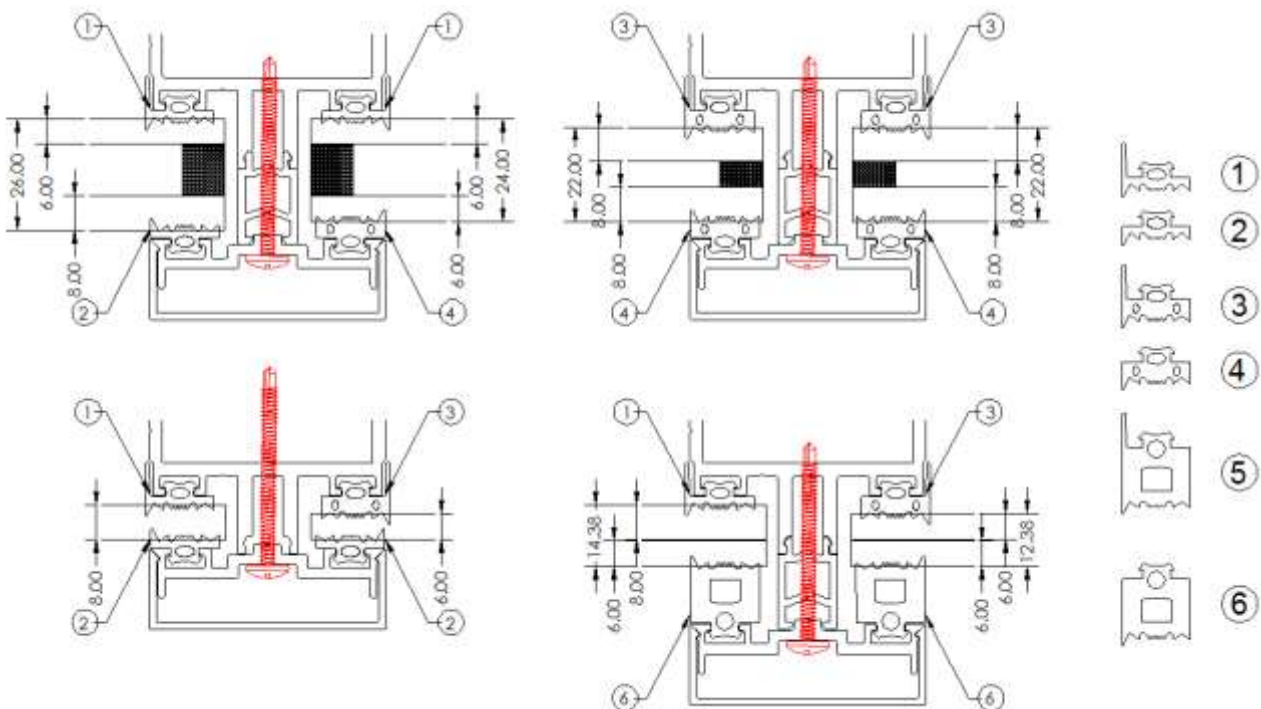
Todos los acabados disponibles bajo pedido y plazos de entrega a convenir.

## Tipos de vidrio

- Monolítico : 6 mm y 8 mm
- Vidrio de seguridad Fuertex : 6 mm y 8 mm
- Vidrio laminado vilax: 66.1 – 68.1 – 66.4 – 68.4
- Vidrio DVH: 6 / 11.5 / 6 - 6 / 11.5 / 8 - 8 / 6.5 / 8

## Aplicación de empaques

| Sistema            | Base    | Vidrio         | Espesor nominal | Envidriador | Extension | Empaque  |          |
|--------------------|---------|----------------|-----------------|-------------|-----------|----------|----------|
|                    |         |                |                 |             |           | Exterior | Interior |
| EXG2200<br>Serie 1 | EX 2415 | 6mm            | 6mm             | EX2428      | N/A       | 2        | 4        |
|                    |         | 8mm            | 8mm             | EX2428      | N/A       | 2        | 1        |
|                    |         | VILAX 66.1     | 12.30 mm        | EX2428      | PRT       | 5        | 4        |
|                    |         | VILAX 68.1     | 14.38 mm        | EX2428      | PRT       | 5        | 1        |
|                    |         | DVH 8 + 6 + 8  | 22.00 mm        | EX2428      | PRT       | 3        | 4        |
|                    |         | DVH 6 + 12 + 6 | 24.00 mm        | EX2428      | PRT       | 3        | 1        |
|                    |         | DVH 6 + 12 + 8 | 26.00 mm        | EX2428      | PRT       | 2        | 1        |



| Empaque | Descripción                            | Código     |
|---------|--|------------|
| 1       | Empaque Cuña Fachada 3 mm con Aleta    | 0204460008 |
| 2       | Empaque Cuña Fachada 3 mm sin Aleta    | 0204460005 |
| 3       | Empaque Cuña Fachada 5 mm con Aleta    |            |
| 4       | Empaque Cuña Fachada 5 mm sin Aleta    | 0204460006 |
| 5       | Empaque Cuña Fachada 13,5 mm Con Aleta | 0204460007 |
| 6       | Empaque Cuña Fachada 13,5 mm sin Aleta | 0204460003 |

### Dimensiones mínimas y máximas

| Dimensión mínima |           | Dimensión máxima |           |
|------------------|-----------|------------------|-----------|
| Ancho (mm)       | Alto (mm) | Ancho (mm)       | Alto (mm) |
| 400              | 400       | 1100             | 2400*     |

\*Según tipo de vidrio.





### Comportamiento Estructural



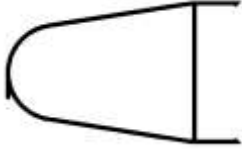

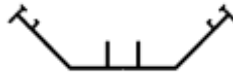

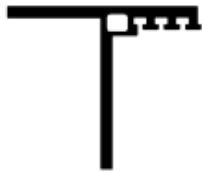
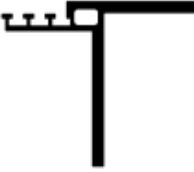



El sistema tiene un comportamiento admisible hasta una capacidad de 155 kg/m<sup>2</sup> para los tamaños máximos especificados en este documento.








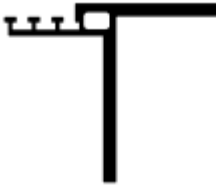
El profesional a cargo deberá corroborar que se ajuste a las solicitudes del proyecto.

## 2. Componentes del sistema

### LISTA DE PERFILES

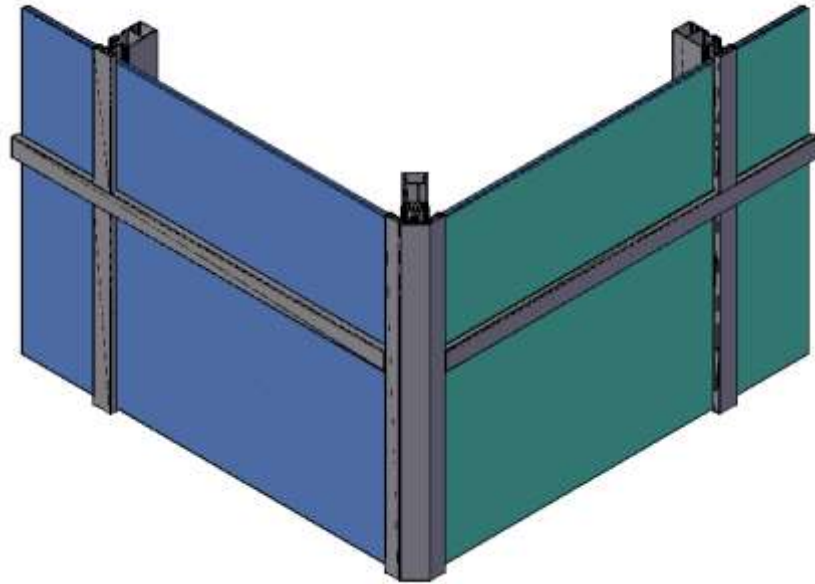
| MURO CORTINA ALUMINIO EXPUESTO  |           |            |  |           |            |
|---|-----------|------------|--|-----------|------------|
|  | CÓDIGO    | EX2422     |  | CÓDIGO    | EX2423     |
|   | PESO gr/m | 2727.64    |  | PESO gr/m | 948.42     |
|   | USO       | Horizontal |  | USO       | Horizontal |
| HORIZONTAL 140.58 mm FACHADA MURO CORTINA EXOGLASS                                  |           |            | TAPA HORIZONTAL 140.58 mm FACHADA MURO CORTINA EXOGLASS                              |           |            |
|  | CÓDIGO    | EX2417     |  | CÓDIGO    | EX2600     |
|   | PESO gr/m | 3660.13    |  | PESO gr/m | 1218.52    |
|   | USO       | Vertical   |  | USO       | Araña      |
| VERTICAL 140.58 mm FACHADA MURO CORTINA EXOGLASS                                    |           |            | CONECTOR 67.85 mm FACHADA MURO CORTINA EXOGLASS                                      |           |            |

|   |                  |                  |  |                  |                       |
|---|------------------|------------------|--|------------------|-----------------------|
|    | <b>CÓDIGO</b>    | EX2428           |    | <b>CÓDIGO</b>    | EX2429                |
|   | <b>PESO gr/m</b> | 561.97           |  | <b>PESO gr/m</b> | 383.71                |
|   | <b>USO</b>       | Envidriador      |  | <b>USO</b>       | Tapa                  |
| ENVIDRIADOR 8.00 mm FACHADA MURO CORTINA EXOGLASS                                   |                  |                  | TAPA 55.00 mm FACHADA MURO CORTINA EXOGLASS  |                  |                       |
|    | <b>CÓDIGO</b>    | EX2430           |    | <b>CÓDIGO</b>    | EX2431                |
|   | <b>PESO gr/m</b> | 1111.34          |  | <b>PESO gr/m</b> | 871.18                |
|   | <b>USO</b>       | Tapa             |  | <b>USO</b>       | Extensión Envidriador |
| TAPA CURVA 55.00 mm FACHADA MURO CORTINA EXOGLASS                                   |                  |                  | EXTENSION ESQUINA FACHADA MURO CORTINA EXOGLASS                                      |                  |                       |
|    | <b>CÓDIGO</b>    | EX2432           |    | <b>CÓDIGO</b>    | EX2433                |
|   | <b>PESO gr/m</b> | 991.37           |  | <b>PESO gr/m</b> | 940.18                |
|   | <b>USO</b>       | Envidriador      |  | <b>USO</b>       | Tapa                  |
| ENVIDRIADOR 8.00 mm ESQUINA FACHADA MURO CORTINA EXOGLASS                           |                  |                  | TAPA 134.79 mm ESQUINA FACHADA MURO CORTINA EXOGLASS                                 |                  |                       |
|  | <b>CÓDIGO</b>    | EX2434           |  | <b>CÓDIGO</b>    | EX2435                |
|   | <b>PESO gr/m</b> | 3141.68          |  | <b>PESO gr/m</b> | 2760.76               |
|   | <b>USO</b>       | Anclaje          |  | <b>USO</b>       | Anclaje               |
| ANCLAJE DERECHO FACHADA MURO CORTINA EXOGLASS                                       |                  |                  | ANCLAJE IZQUIERDO FACHADA MURO CORTINA EXOGLASS                                      |                  |                       |
|  | <b>CÓDIGO</b>    | EX0302           |   | <b>CÓDIGO</b>    |                       |
|   | <b>PESO gr/m</b> | 97.72            |  | <b>PESO gr/m</b> |                       |
|   | <b>USO</b>       | Tapa             |  | <b>USO</b>       | Extensión             |
| TAPA 20.60mm x 6.15mm   |                  |                  | PUENTE ROTURA TÉRMICA  |                  |                       |
|  | <b>CÓDIGO</b>    | EX2418           |  | <b>CÓDIGO</b>    |                       |
|   | <b>PESO gr/m</b> | 4471.88          |  | <b>PESO gr/m</b> |                       |
|   | <b>USO</b>       | Vertical Esquina |  | <b>USO</b>       |                       |
| VERTICAL ESQUINERO 213.58 mm FACHADA MURO CORTINA EXOGLASS                          |                  |                  |  |                  |                       |

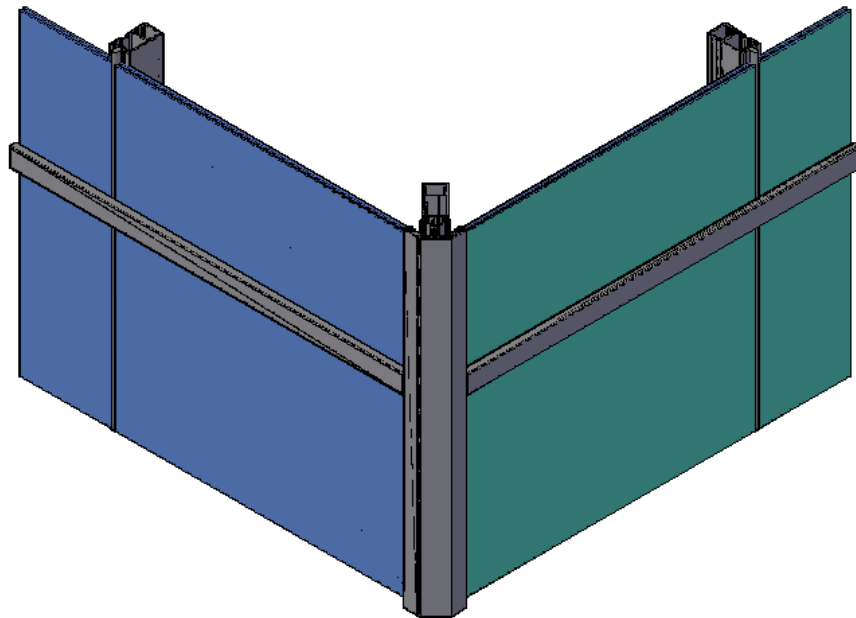
| MURO CORTINA ALUMINIO OCULTO  |           |            |  |           |            |
|---|-----------|------------|--|-----------|------------|
|    | CÓDIGO    | EX2542     |     | CÓDIGO    | EX2544     |
|   | PESO gr/m | 3369.37    |  | PESO gr/m | 2448.38    |
|   | USO       | Vertical   |  | USO       | Horizontal |
| VERTICAL 127.00 mm FACHADA MURO CORTINA EXOGLASS                                    |           |            | HORIZONTAL 127.00 mm FACHADA MURO CORTINA EXOGLASS                                   |           |            |
|    | CÓDIGO    | EX2546     |    | CÓDIGO    | EX2599     |
|   | PESO gr/m | 2675.31    |  | PESO gr/m | 1076.3     |
|   | USO       | Horizontal |  | USO       | Araña      |
| HORIZONTAL 127.00 mm TRANSICION FACHADA MURO CORTINA EXOGLASS                       |           |            | CONECTOR 42.45 mm FACHADA MURO CORTINA EXOGLASS                                      |           |            |
|   | CÓDIGO    | EX2547     |   | CÓDIGO    | EX0302     |
|   | PESO gr/m | 737.31     |  | PESO gr/m | 97.72      |
|   | USO       | Transición |  | USO       | Tapa       |
| TRANSICION ESPESOR VERTICAL FACHADA MURO CORTINA EXOGLASS                           |           |            | TAPA 20.60mm x 6.15mm  |           |            |
|  | CÓDIGO    | EX2434     |  | CÓDIGO    | EX2435     |
|   | PESO gr/m | 3141.68    |  | PESO gr/m | 2760.76    |
|   | USO       | Anclaje    |  | USO       | Anclaje    |
| ANCLAJE DERECHO FACHADA MURO CORTINA EXOGLASS                                       |           |            | ANCLAJE IZQUIERDO FACHADA MURO CORTINA EXOGLASS                                      |           |            |

### 3. Configuraciones de perfiles

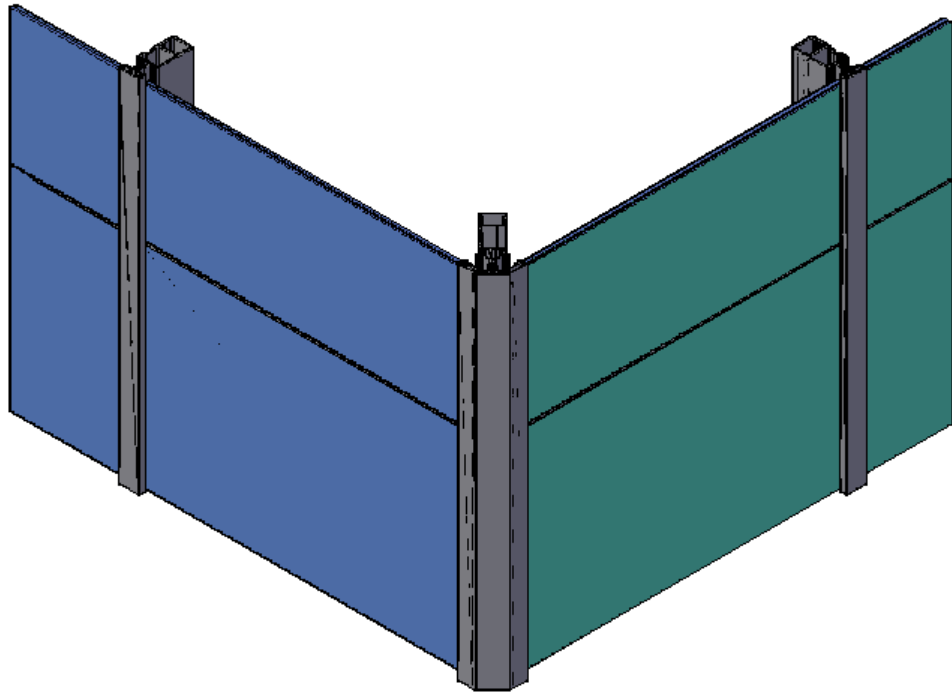
- Perfil horizontal visto y perfil vertical visto:  
Donde la apariencia de la fachada es de verticales y horizontales vistos con tapa externa resultando las líneas destacadas en el diseño de la fachada.



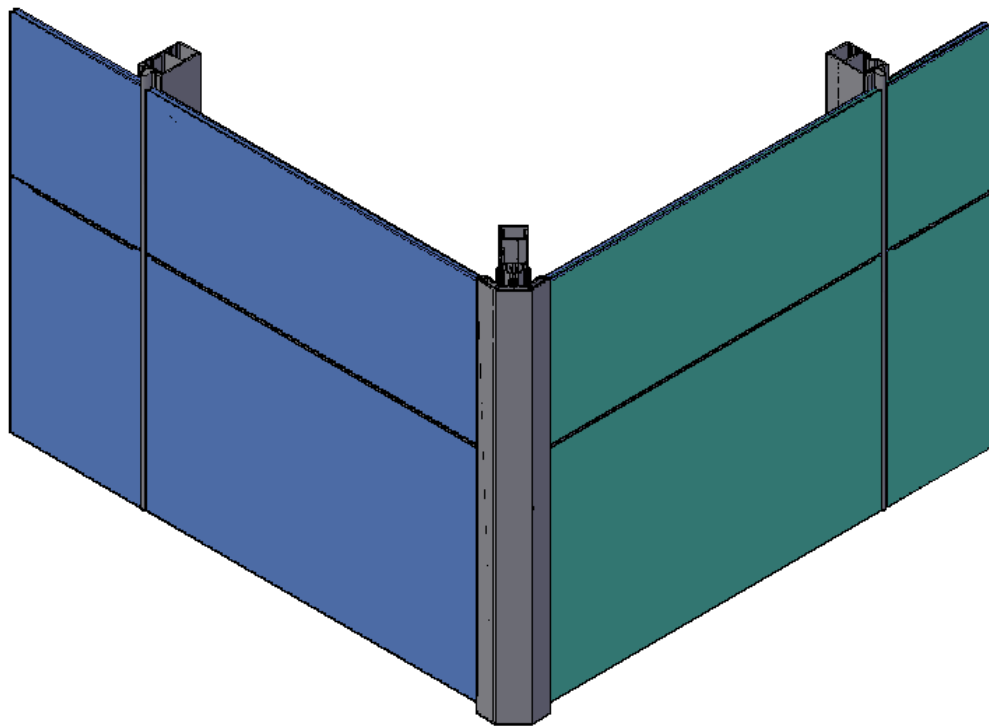
- Perfil horizontal visto y perfil vertical oculto:  
*La apariencia de la fachada es de verticales ocultos con tapajuntas de color negro y horizontales vistos con una tapa externa, dando como resultado las líneas horizontales remarcadas y líneas verticales discretas.*



- Perfil horizontal oculto y perfil vertical visto:  
*La apariencia es de vertical visto con tapa externa y horizontales ocultos con las líneas verticales visibles en el diseño de la fachada; en la línea horizontal la unión se realiza mediante silicón estructural y climático dando como resultado una apariencia continua.*



- Perfil horizontal oculto y perfil vertical oculto:  
La apariencia de la fachada es de verticales y horizontales ocultos, el acristalamiento se realiza con silicón estructural y climático tanto como vertical como horizontal en sitio.



#### **4. Recomendaciones**

- Utilizar accesorios propios del sistema.
- Contar con estudio de presión de viento.
- Respetar las especificaciones del sistema.
- Consulte los manuales de instalación y mantenimiento disponibles en la página web.
- Verifique el cumplimiento del sistema con las particularidades estructurales del proyecto.

#### **5. Documentos relacionados**

Consultar los siguientes documentos disponibles en la página web [www.extralum.co.cr](http://www.extralum.co.cr)

- Manual de instalación
- Guía de mantenimiento
- Guía técnica de inspección visual.

Cualquier duda consulte con el departamento de ventas de Extralum.