

Ficha Técnica

Sistema de Muro Cortina Expuesto EXO5400 Serie 1

1. Descripción General

Es una fachada de vidrio y aluminio, comprendida por elementos autos portantes individuales, los cuales se unen horizontal y verticalmente formando una estructura de aluminio, donde se va a colocar el vidrio.

Esta estructura debe corresponder a un distanciamiento entre verticales y horizontales adecuado para la resistencia a las cargas de viento y sismo a las que se expone toda fachada.

Este sistema está compuesto por un perfil vertical 127.00 mm (5") y horizontal de 101.16 mm (4").

La apariencia de la fachada siempre será con perfiles de aluminio vistos al exterior.

Especificaciones Técnicas del aluminio

- Aleación AA-6063 Temple T5 y acabado arquitectónico billet primario
- Módulo de elasticidad 69,000 N/mm²

Características

- Apto para vidrios desde 6.00 mm hasta 26.00 mm.
- Espesores de pared de 3mm.
- Toda la tornillería queda oculta.
- Admite configuraciones de vidrio monolítico, laminado y doble vidriado hermético.
- Utiliza empaque perimetral.
- Tornillería galvanizada.
- Corte de perfiles a 90°.
- Unión de horizontales y verticales con escuadra de fijación.
- Elementos verticales fijados al concreto con anclajes de aluminio superiores e inferiores.
- Empaques y perfiles para transición de losas.
- Aplicación de Puente de rotura térmico para confort interno.
- Perfil de esquinero
- Perfil para parasol incorporado.
- Anclajes regulables.

ACABADOS DEL ALUMINIO

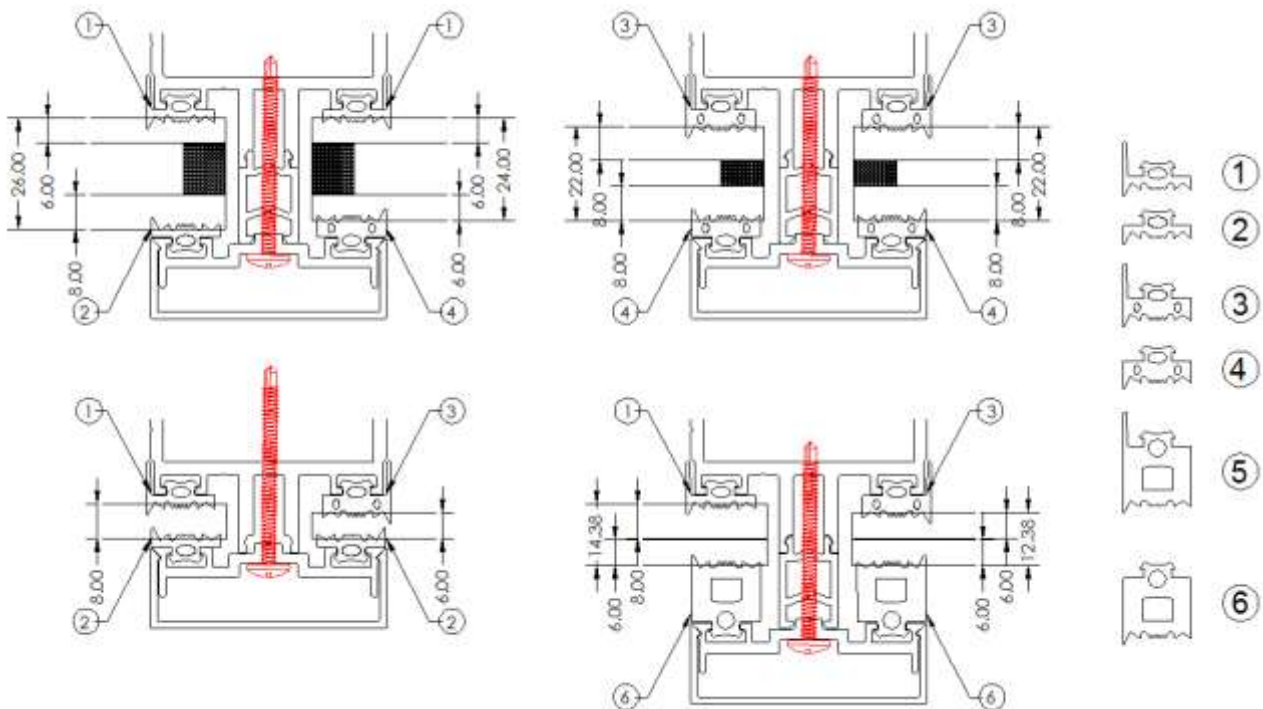
Todos los acabados disponibles bajo pedido y plazos de entrega a convenir.

Tipos de vidrio

- Monolítico : 6 mm y 8 mm
- Vidrio de seguridad Fuertex : 6 mm y 8 mm
- Vidrio laminado vilax: 66.1 – 68.1 – 66.4 – 68.4
- Vidrio DVH: 6 / 11.5 / 6 - 6 / 11.5 / 8 - 8 / 6.5 / 8

Aplicación de empaques

Sistema	Base	Vidrio	Espesor nominal	Envidriador	Extension	Empaque	
						Exterior	Interior
EXG2200 Serie 1	EX 2415	6mm	6mm	EX2428	N/A	2	4
		8mm	8mm	EX2428	N/A	2	1
		VILAX 66.1	12.30 mm	EX2428	PRT	5	4
		VILAX 68.1	14.38 mm	EX2428	PRT	5	1
		DVH 8 + 6 + 8	22.00 mm	EX2428	PRT	3	4
		DVH 6 + 12 + 6	24.00 mm	EX2428	PRT	3	1
		DVH 6 + 12 + 8	26.00 mm	EX2428	PRT	2	1



Empaque	Descripción	Código
1	Empaque Cuña Fachada 3 mm con Aleta	0204460008
2	Empaque Cuña Fachada 3 mm sin Aleta	0204460005
3	Empaque Cuña Fachada 5 mm con Aleta	
4	Empaque Cuña Fachada 5 mm sin Aleta	0204460006
5	Empaque Cuña Fachada 13,5 mm Con Aleta	0204460007
6	Empaque Cuña Fachada 13,5 mm sin Aleta	0204460003

Dimensiones mínimas y máximas

Dimensión mínima		Dimensión máxima	
Ancho (mm)	Alto (mm)	Ancho (mm)	Alto (mm)
400	400	1100	2400*

*Según tipo de vidrio.

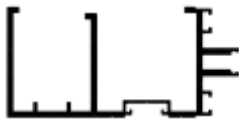

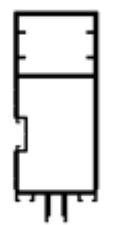
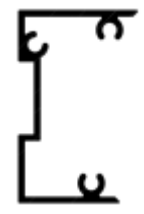
Comportamiento Estructural



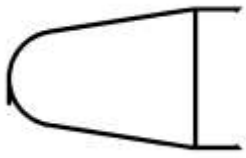
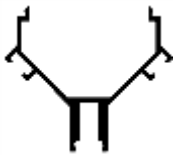
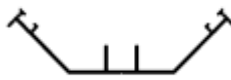


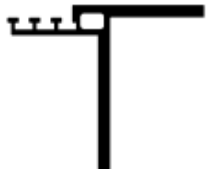


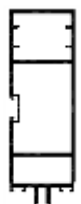
El sistema tiene un comportamiento admisible hasta una capacidad de 145 kg/m² para los tamaños máximos especificados en este documento.

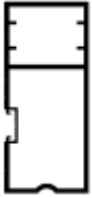
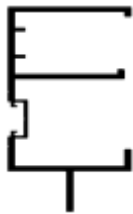
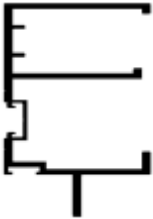




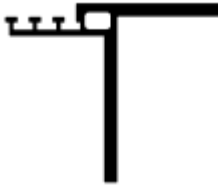
El profesional a cargo deberá corroborar que se ajuste a las solicitudes del proyecto.

2. Componentes del sistema

LISTA DE PERFILES

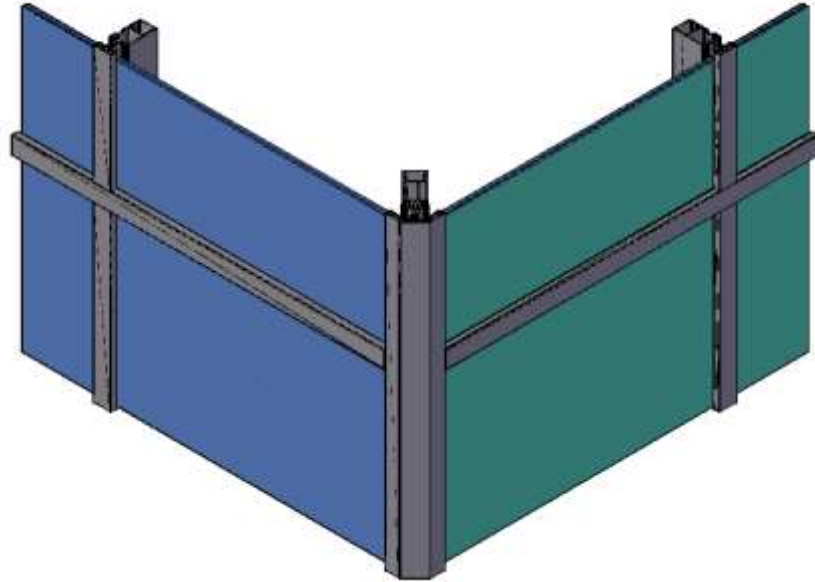
MURO CORTINA ALUMINIO EXPUESTO					
	CÓDIGO	EX2420		CÓDIGO	EX2421
	PESO gr/m	2551.74		PESO gr/m	741.84
	USO	Horizontal		USO	Horizontal
HORIZONTAL 115.18 mm FACHADA MURO CORTINA EXOGLASS			TAPA HORIZONTAL 115.18 mm FACHADA MURO CORTINA EXOGLASS		
	CÓDIGO	EX2417		CÓDIGO	EX2600
	PESO gr/m	3660.13		PESO gr/m	1218.52
	USO	Vertical		USO	Araña
VERTICAL 140.58 mm FACHADA MURO CORTINA EXOGLASS			CONECTOR 67.85 mm FACHADA MURO CORTINA EXOGLASS		

	CÓDIGO	EX2428		CÓDIGO	EX2429
	PESO gr/m	561.97		PESO gr/m	383.71
	USO	Envidriador		USO	Tapa
ENVIDRIADOR 8.00 mm FACHADA MURO CORTINA EXOGLASS			TAPA 55.00 mm FACHADA MURO CORTINA EXOGLASS		
	CÓDIGO	EX2430		CÓDIGO	EX2431
	PESO gr/m	1111.34		PESO gr/m	871.18
	USO	Tapa		USO	Extensión Envidriador
TAPA CURVA 55.00 mm FACHADA MURO CORTINA EXOGLASS			EXTENSION ESQUINA FACHADA MURO CORTINA EXOGLASS		
	CÓDIGO	EX2432		CÓDIGO	EX2433
	PESO gr/m	991.37		PESO gr/m	940.18
	USO	Envidriador		USO	Tapa
ENVIDRIADOR 8.00 mm ESQUINA FACHADA MURO CORTINA EXOGLASS			TAPA 134.79 mm ESQUINA FACHADA MURO CORTINA EXOGLASS		
	CÓDIGO	EX2434		CÓDIGO	EX2435
	PESO gr/m	3141.68		PESO gr/m	2760.76
	USO	Anclaje		USO	Anclaje
ANCLAJE DERECHO FACHADA MURO CORTINA EXOGLASS			ANCLAJE IZQUIERDO FACHADA MURO CORTINA EXOGLASS		
	CÓDIGO	EX0302		CÓDIGO	
	PESO gr/m	97.72		PESO gr/m	
	USO	Tapa		USO	Extensión
TAPA 20.60mm x 6.15mm			PUENTE ROTURA TÉRMICA		
	CÓDIGO	EX2418		CÓDIGO	
	PESO gr/m	4471.88		PESO gr/m	
	USO	Vertical Esquina		USO	
VERTICAL ESQUINERO 213.58 mm FACHADA MURO CORTINA EXOGLASS					

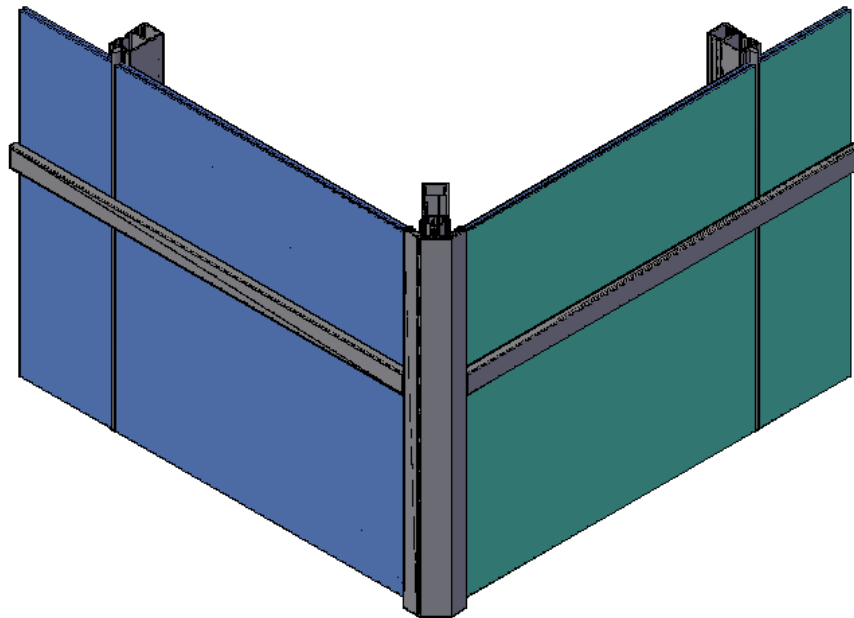
MURO CORTINA ALUMINIO OCULTO					
	CÓDIGO	EX2542		CÓDIGO	EX2543
	PESO gr/m	3369.37		PESO gr/m	2448.38
	USO	Vertical		USO	Horizontal
VERTICAL 127.00 mm FACHADA MURO CORTINA EXOGLASS			HORIZONTAL 101.60 mm FACHADA MURO CORTINA EXOGLASS		
	CÓDIGO	EX2545		CÓDIGO	EX2599
	PESO gr/m	2468.57		PESO gr/m	1076.3
	USO	Horizontal		USO	Araña
HORIZONTAL 101.60 mm TRANSICION FACHADA MURO CORTINA EXOGLASS			CONECTOR 42.45 mm FACHADA MURO CORTINA EXOGLASS		
	CÓDIGO	EX2547		CÓDIGO	EX0302
	PESO gr/m	737.31		PESO gr/m	97.72
	USO	Transición		USO	Tapa
TRANSICION ESPESOR VERTICAL FACHADA MURO CORTINA EXOGLASS			TAPA 20.60mm x 6.15mm		
	CÓDIGO	EX2434		CÓDIGO	EX2435
	PESO gr/m	3141.68		PESO gr/m	2760.76
	USO	Anclaje		USO	Anclaje
ANCLAJE DERECHO FACHADA MURO CORTINA EXOGLASS			ANCLAJE IZQUIERDO FACHADA MURO CORTINA EXOGLASS		

3. Configuraciones de perfiles

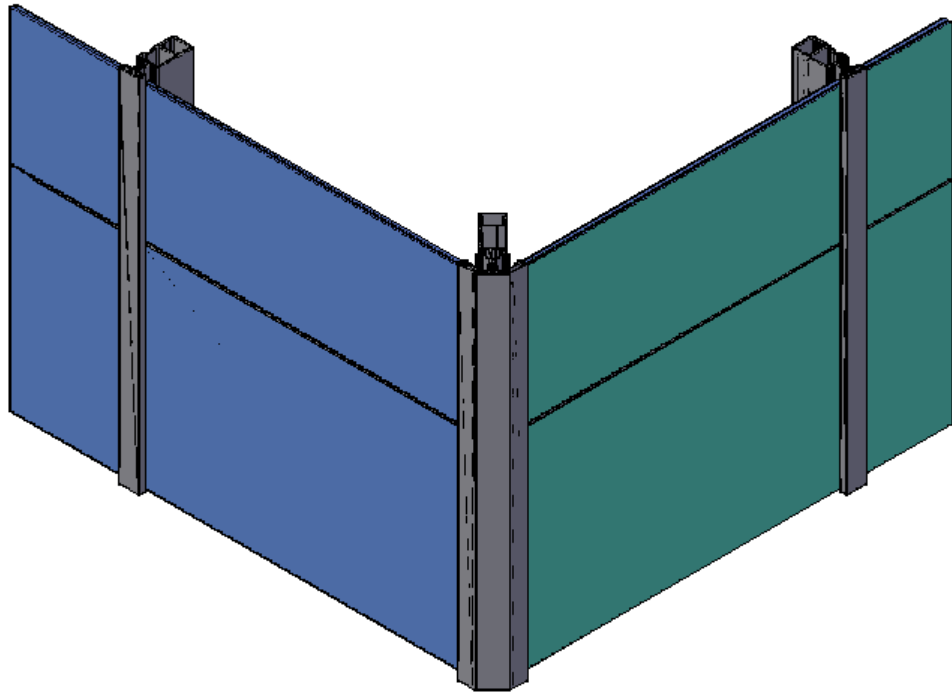
- Perfil horizontal visto y perfil vertical visto:
Donde la apariencia de la fachada es de verticales y horizontales vistos con tapa externa resultando las líneas destacadas en el diseño de la fachada.



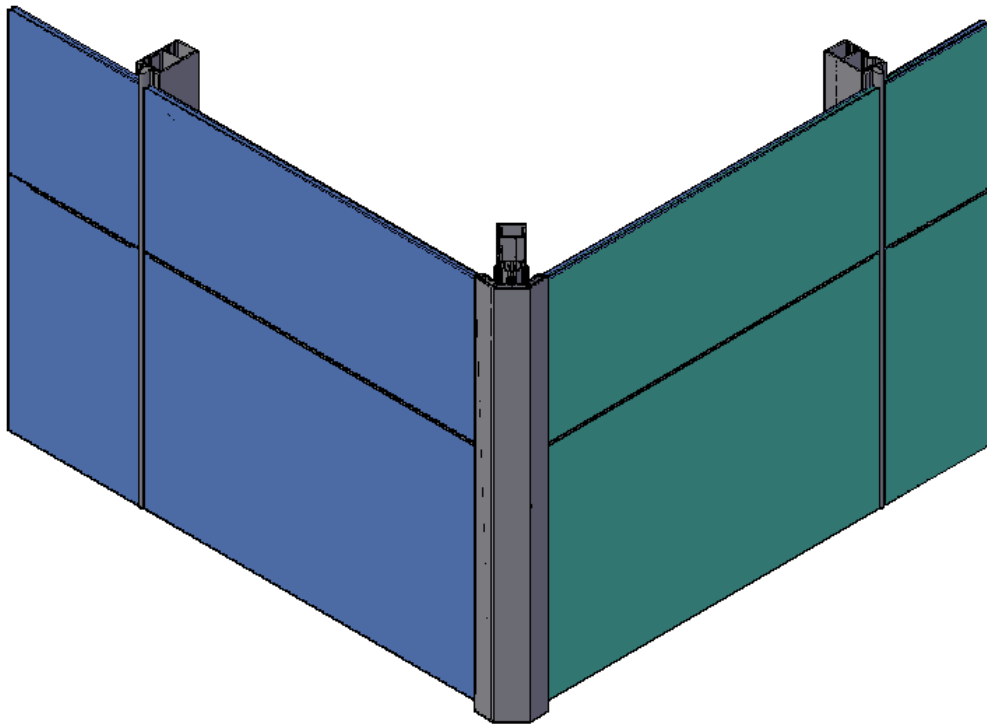
- Perfil horizontal visto y perfil vertical oculto:
La apariencia de la fachada es de verticales ocultos con tapajuntas de color negro y horizontales vistos con una tapa externa, dando como resultado las líneas horizontales remarcadas y líneas verticales discretas.



- Perfil horizontal oculto y perfil vertical visto:
La apariencia es de vertical visto con tapa externa y horizontales ocultos con las líneas verticales visibles en el diseño de la fachada; en la línea horizontal la unión se realiza mediante silicón estructural y climático dando como resultado una apariencia continua.



- Perfil horizontal oculto y perfil vertical oculto:
La apariencia de la fachada es de verticales y horizontales ocultos, el acristalamiento se realiza con silicón estructural y climático tanto como vertical como horizontal en sitio.



4. Recomendaciones

- Utilizar accesorios propios del sistema.
- Contar con estudio de presión de viento.
- Respetar las especificaciones del sistema.
- Consulte los manuales de instalación y mantenimiento disponibles en la página web.
- Verifique el cumplimiento del sistema con las particularidades estructurales del proyecto.

5. Documentos relacionados

Consultar los siguientes documentos disponibles en la página web www.extralum.co.cr

- Manual de instalación
- Guía de mantenimiento
- Guía técnica de inspección visual.

Cualquier duda consulte con el departamento de ventas de Extralum.