

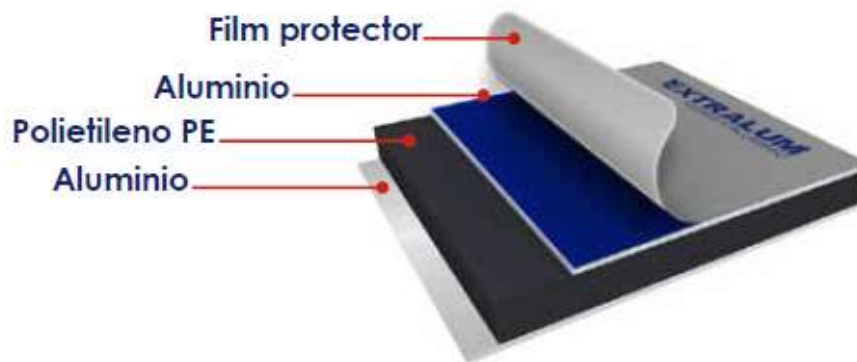
Ficha Técnica

Sistema de Fachada Aluminio Compuesto ACOM Ventilada

1. Descripción General

El ACM (Aluminium Composite Material- de sus siglas en ingles), es una lámina de aluminio compuesto el cual se ha convertido en el revestimiento arquitectónico preferido para fachadas y aplicaciones de identidad corporativa debido a sus propiedades privilegiadas de resistencia y bajo peso. Cada lámina esta conformada por dos láminas de aluminio y un centro de polietileno que ayuda a aislar del clima y otros elementos donde es colocada la fachada.

El espesor de la lámina es de 4.00 mm en los que el aluminio tiene 0.50 mm de espesor cada lámina y 3.00 mm el polietileno PE.



ACOM fue diseñado y desarrollado para satisfacer las demandas contemporáneas de comunicación visual, decoración y otras aplicaciones, donde la imaginación, el ingenio, la innovación y especialmente la estética juegan un papel muy importante.

La fachada de aluminio compuesto ACOM del tipo ventilada, es la que por su geometría permite el ingreso del aire para regular la temperatura del inmueble y se instala sobre la estructura existente a través de los perfiles de aluminio de soporte en donde la bandeja prefabricada de aluminio compuesto esta colgando de los accesorios que componen el sistema.

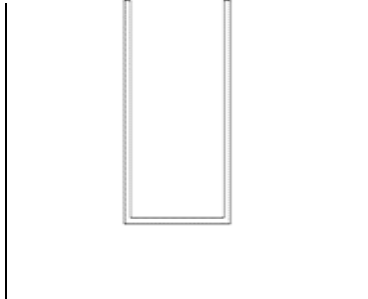
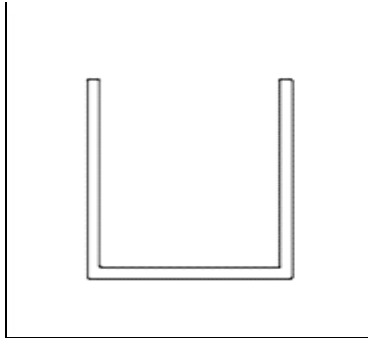
Características



- Alta rigidez
- Extremadamente plana
- Liviano
- No presenta corrosión
- Acabados de calidad: PDVF (floururo de polivinilideno) y PE (polietileno)
- Adecuado para impresión
- Disponible en variedad de tamaños y colores
- Sencillo de procesar

Elemento de prueba	Estándar	Resultado
Peso Unitario	ASTM D792	T3mm= 4,6Kg/m ² - 5.5Kg/m ²
Resistencia a la temperatura exterior	ASTM D1654	Ninguna anomalía
Expansión térmica	ASTM D696	3.0 x 10
Temperatura de deformación térmica	ASTM D648	115C
Conducción térmica	ASTM 976	0.102 kcal/m hr C
Rigidez a la flexión	ASTM C393	14 x 10
Resistencia al impacto	ASTM D732	1650 Kg
Fuerza adhesiva	ASTM D903	0.074 KgF/mm
Aislamiento Acústico	ASTM E143	29db
Elasticidad a la flexión	ASTM E790	4055 Kg/mm ²
Resistencia al corte	ASTM E732	2.6 Kg F /mm ²
Radio de curvatura mínimo	ASTM E790	45 mm - 70 mm
Propagación de fuego	ASTM E84	Califica
Desarrollo de humo	ASTM E84	< 45
Resistencia a presión de viento	ASTM E330	Aprobado
Propiedades contra agua	ASTM E331	Aprobado
Propiedades contra aire	ASTM E283	Aprobado

Componentes del sistema

LISTA DE PERFILES

Fachada Ventilada		
Plano	Descripción	Tipo
	EX2651 Anclaje 110 mm	Accesorio 50.80mm largo
	EX2652 Anclaje 50.80 mm	Accesorio 50.80mm largo

	<p>EP2314 Marco lateral</p>	<p>Perfil</p>
	<p>EP2315 Soporte Panel</p>	<p>Perfil</p>

Especificación de tamaños

El tamaño de la bandeja prefabricado es:

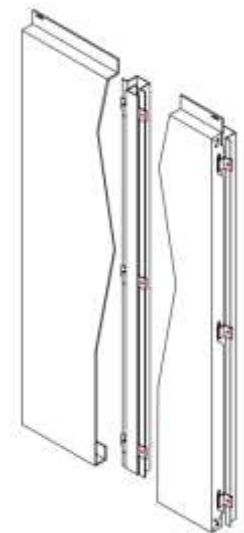
Tamaño Mínimo		Tamaño Máximo	
Ancho (mm)	Alto (mm)	Ancho (mm)	Alto (mm)
300	300	1420	2392

El tamaño de la lámina sin procesar es de 1500 x 2500 mm.

Refuerzos anti-deformación

A las bandejas que superen 1000 mm de ancho, se instalará una costilla interna de ACM que cumplirá la función de refuerzo para disminuir cualquier deformación central en la lámina producto del propio peso de esta.

Este refuerzo será instalado en planta.



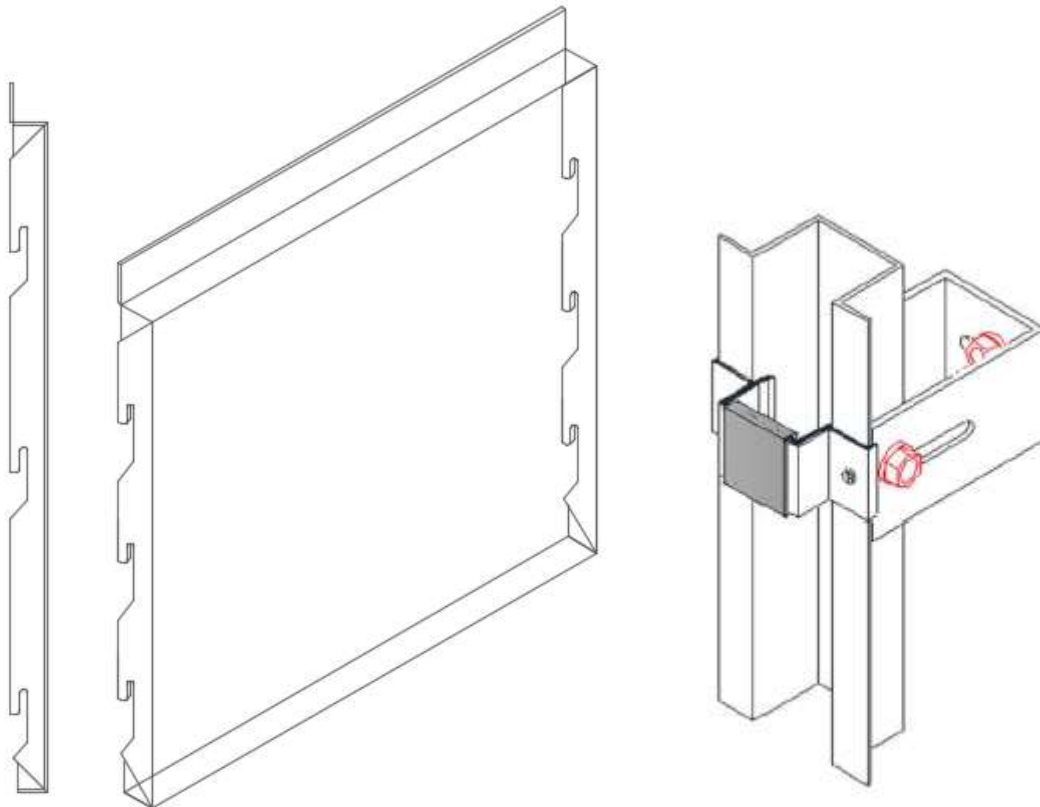
Ubicación de film

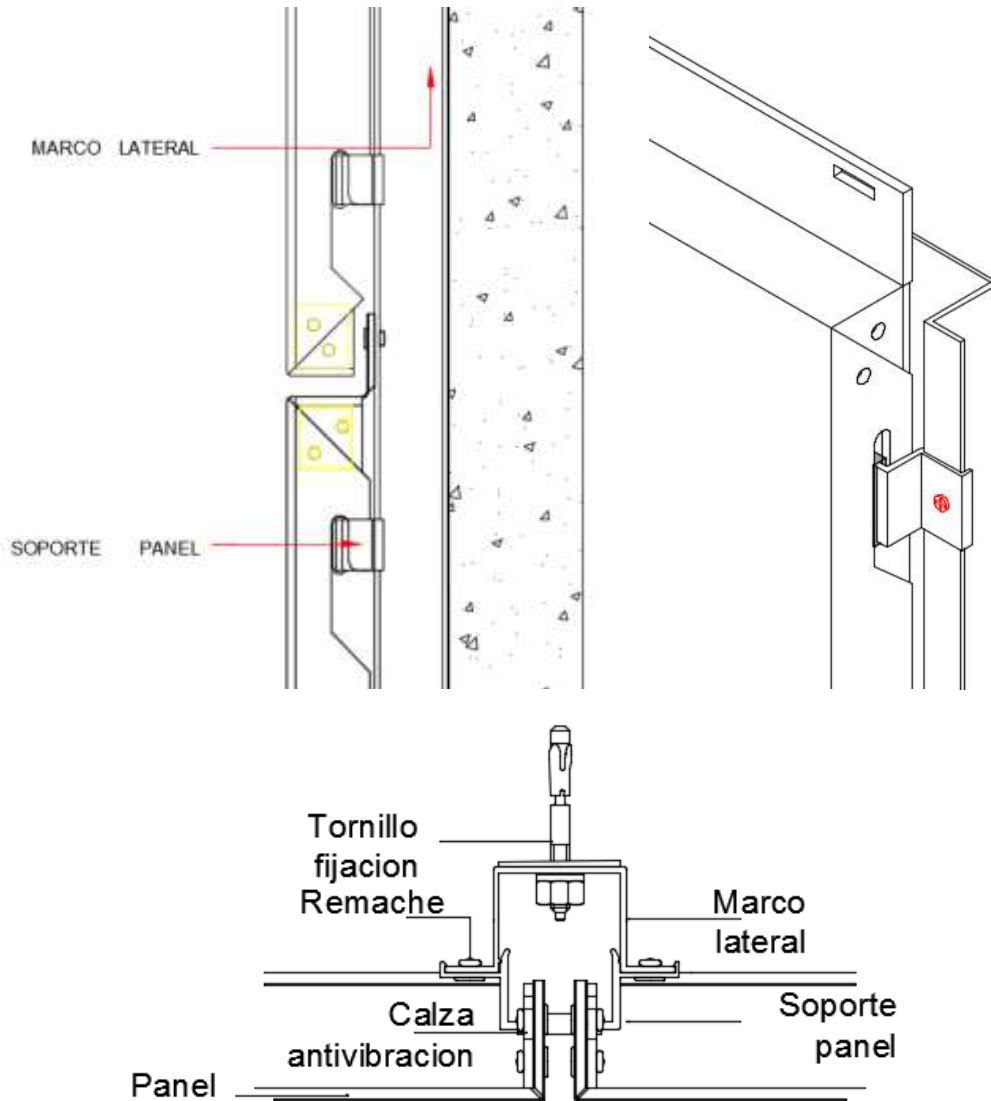
Las bandejas de ACM de la fachada de aluminio compuesto ACOM Sellada, trae un film que sirve para proteger el acabado, pero también para dar la dirección que homogeniza el acabado de la lámina.

La dirección esta indicada mediante flechas, y estas deben estar siempre en la misma dirección, ya sea todas verticales u horizontales según se defina en diseño.



Detalles de Instalación





Acabados disponibles:

- Naranja brillante con configuración bicolor Gris/plata mate
- Rojo brillante con configuración bicolor Gris/plata mate
- Azul oscuro brillante con configuración bicolor Gris/plata mate
- Gris/ Plata mate

Recomendaciones

- Antes de empezar la instalación, se debe comprobar la integridad del producto y se debe comprobar que la estructura tenga las condiciones necesarias de solidez y estabilidad.
- Utilizar tornillos adecuados como por ejemplo de acero inoxidable.
- Trabajar respetando las normas de seguridad (calzado, gafas, guantes, casco); trabajar en un ambiente lo suficientemente iluminado y ventilado; no vestir prendas que puedan engancharse.
- Consultar Guía-049 Instalación Fachada Aluminio Compuesto ACOM Ventilada.

Para más información consulte al departamento de ventas de Extralum.

www.extralum.co.cr